



Многоотраслевая  
производственная  
компания КРЗ

# Инструкция по укладке гибкой черепицы



Shingle  
**RoofShield**  
гибкая черепица



Рязань, 2018 г.

## СОДЕРЖАНИЕ

	Стр.
1. Общие положения .....	2
2. Материалы, изделия и элементы системы “RoofShield” .....	3
2.1. Основание под кровлю .....	3
2.2. Кровельный ковёр .....	3
2.3. Комплектующие (сопутствующие) материалы и детали .....	5
3. Конструктивные решения кровли .....	6
а) Основание под кровлю .....	6
б) Кровельный ковёр .....	7
в) Наружный водосток .....	8
4. Детали кровельного ковра .....	8
5. Выполнение кровли из гибкой черепицы .....	9
5.1. Основание под кровлю .....	9
5.2. Укладка подстилающего слоя .....	10
5.3. Карнизный и фронтонный участки кровли .....	11
5.4. Укладка рядовой черепицы .....	12
5.5. Ендова кровли .....	13
5.6. Укладка коньковой черепицы .....	14
5.7. Особенности выполнения кровли на крышах сложного профиля .....	16
5.8. Выполнение кровли в местах примыкания к кирпичным стенам и трубам ..	16
5.9. Выполнение кровли в местах пропуска элементов инженерных систем .....	17
6. Содержание и обслуживание кровель .....	18



## 1. ОБЩИЕ ПОЛОЖЕНИЯ

**1.1.** Гибкая черепица “RoofShield” предназначена для применения в кровлях на крышах зданий различного назначения, включая крыши со сложными геометрическими формами (куполами, луковичные крыши).

**1.2.** Предпочтительный уклон кровли из черепицы “RoofShield” – не менее 20 % (12°). Под черепицей по всей поверхности предусматривают подкладочный слой из рулонного материала, служащий дополнительной водоизоляцией.

**1.3.** Работы по выполнению кровли рекомендуется производить при положительной температуре наружного воздуха, при необходимости возможен монтаж при температуре до минус 15°С и при отсутствии снегопада, гололёда и дождя. Для выполнения кровельных работ должны привлекаться специализированные организации, имеющие лицензию.

**1.4.** При проектировании и выполнении кровель из гибкой черепицы кроме рекомендаций настоящей инструкции необходимо выполнять требования действующих норм по проектированию зданий и по технике безопасности.

Добиться нужного температурно-влажностного режима кровли возможно в том случае, если ее конструкция содержит в себе пароизоляцию, требуемую для данного региона толщину утепления, ветроизоляцию, и вентилируемое подкровельное пространство.

Не целесообразно применять на кровле продукцию с разными артикулами, разных партий, разных дат изготовления. Небольшое отклонение цветового тона допустимо для гибкой черепицы любого производителя.

Перед применением необходимо смешать содержимое 5-6 упаковок в случайном порядке, во избежание тонального дисбаланса.

Чтобы избежать несвоевременного слипания клеевого слоя с силиконизированной защитной пленкой, поддоны с кровельным материалом необходимо предохранять от воздействия прямых солнечных лучей. А так же недопустимо складирование поддонов друг на друге.

Для свободного отделения гонтов гибкой черепицы друг от друга перед вскрытием упаковку необходимо слегка согнуть и встряхнуть.



## 2. МАТЕРИАЛЫ, ИЗДЕЛИЯ И ЭЛЕМЕНТЫ СИСТЕМЫ “RoofShield”

### 2.1. Основание под кровлю

**2.1.1.** В качестве основания под кровлю из гибкой черепицы служит сплошной настил из:

- ориентированно-стружечных плит (ОСП) (oriented strand board, OSB) с влажностью не более 12 %.
- шпунтованных (половых) или обрезных досок хвойных пород не ниже 2 сорта с влажностью не более 20 %;
- фанеры влагостойкой (ФСФ) с влажностью не более 12 %, по не сплошной обрешетке;

**2.1.2.** Для стропил и других несущих элементов крыши применяют древесину по ГОСТ 8486-86\* “Пиломатериалы хвойных пород. Технические условия” и ГОСТ 24454-80\* “Пиломатериалы хвойных пород. Размеры”.

### 2.2. Кровельный ковёр

**2.2.1.** Для кровельного ковра применяют следующие материалы:

- гибкую черепицу RoofShield. Подразделяющуюся на марки: Elite(Элит); Premium (Премиум); Classic (Классик); Family (Фемили). А так же имеющую различные формы нарезок: “Standart” (“Стандарт”), “Gothik” (“Готик”), “Modern” (“Модерн”) и “American” (“Американ”) (ТУ 5774-009-00287912-2012);
- коньково-карнизную черепицу “Hip&Ridge” (“Конёк/Карниз” и “Конёк/Карниз Стандарт”);
- ендовый слой – “Ендовый ковер RoofShield” (ТУ 5774-010-00287912-2012);
- подкладочный слой самоклеющийся – “Neoizol OS” (ТУ 5774-011-00287912-2012);
  - подкладочный слой – «Neoizol ECO»; «Neoizol GL» (ТУ 5774-029-00287912-2014)
  - приклеивающую мастику “Fix” (ТУ 5775-012-00287912-2012)

Размеры, вес и расход материалов приведены в таблице 2.2.

Таблица 2.2.

Наименование	Размеры				Ориентировочный вес упаковки, кг	Расход
	Длина, мм	Ширина, мм	Толщина, мм	Вес, кг		
Гибкая черепица RoofShield: “Standart”; “Modern” “Gothik”; “American”	1000	317	3,5 или 3,0		22-25	22 гонта (3,0 м <sup>2</sup> )
	1000	333	3,5 или 3,0		28-31,5	21 гонта (3,0 м <sup>2</sup> )
Коньково-карнизная черепица Hip&Ridge”	1000	333	3,5		24	20 гонтов (16,8 п.м. конька, 20 п.м. карниза)
Ендовый ковёр RoofShield	10000	1000		4,5	45	1 рулон (10 м <sup>2</sup> )
Подкладочный материал Neoizol OS	15000	1000	2,2		48	1 рулон (15 м <sup>2</sup> )

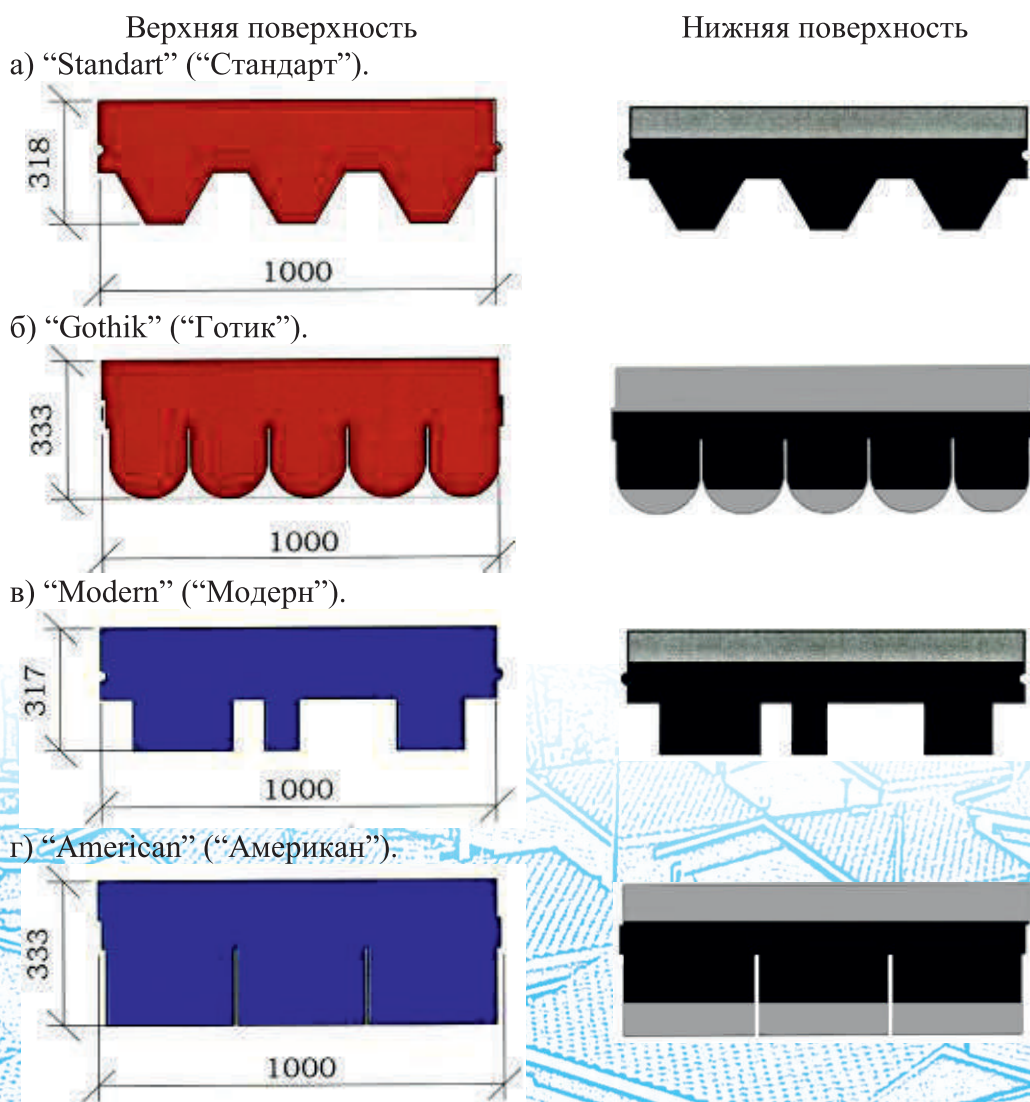
**2.2.2.** Гибкая кровельная черепица “RoofShield” выпускается в виде плиток. Основой материала является стеклохолст, с двухсторонним покровным слоем из улучшенного битума высшего качества или из модифицированного битума высшего качества.

Верхняя поверхность черепицы покрыта слоем цветных каменных гранул, придающих цвет и защищающих материал от климатических и механических воздействий.

На нижнюю поверхность нанесён самоклеющийся слой модифицированного битума высшего качества, защищённый съёмной силиконовой плёнкой.

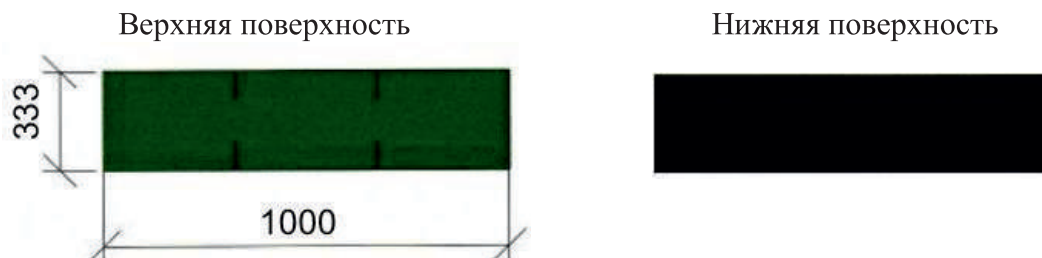
**2.2.3.** Гибкая черепица имеет следующие формы (рисунок 2.1.):

- классическую “шестиугольную” для марки “Standart”;
- закруглённую для марки “Gothik”;
- прямоугольную для марок “Modern” и “American”.



**Рисунок 2.1. Формы рядовой черепицы “RoofShield”**  
а) – “Standart”; б) – “Gothik”; в) – “Modern”; г) – “American”.

**2.2.4.** Карнизная и коньковая черепица по составу аналогична рядовой кровельной черепице “RoofShield” только другой формы нарезки с покрытием морозостойким самоклеющимся слоем не менее 70 % (рисунок 2.2.)



**Рисунок 2.2. Карнизная и коньковая черепица “RoofShield”**

**2.2.5.** Ендовый ковёр “RoofShield” – это рулонный битумно-полимерный материал служит для усиления кровли в наиболее уязвимых местах – в ендовах, на примыканиях к вертикальным стенам, трубам и т.п.

**2.2.6.** Подкладочный материал материал “Neoizol OS” – это рулонный гидроизоляционный битумно-полимерный самоклеющийся материал служит для дополнительной гидроизоляции кровли по всей площади крыши.

### 2.3. Комплектующие (сопутствующие) материалы и детали

**2.3.1.** Для отвода воды с крыши и для придания кровле законченного вида применяются металлические элементы на карнизных, фронтовых свесах:

- карнизная планка (капельник);
- фронтовая планка (торцевая).
- ендовый ковер RoofShield
- мастика Fix: на торцевые части и на проклейку нахлестов подкладочного ковра используется 100г на 1м.п. На ендовый ковер-400г на 1 м.п. Для герметизации примыканий-750г на 1м.п. Нанесение слоев мастики общей толщиной более 1мм или чрезмерное разбавление ее специальными растворителями может привести к образованию вздутий и подтеков битумного связующего на кровле
- подкладочные ковры Neoizol GL; Neoizol ECO; Neoizol OS;

Для механического крепления рулонного материала и защиты вертикальных торцов кровли применяется планка примыкания.

**2.3.2.** Для механической фиксации гибкой черепицы к основанию применяют оцинкованные кровельные гвозди с увеличенной шляпкой диаметром не менее 8 мм. Расход гвоздей 70 – 100 г/м<sup>2</sup> (таблица 2.4).

Таблица 2.4.

Общий расход на кровлю, кг/м <sup>2</sup>	Уклон кровли, градус	Расход гвоздей на один гонт, шт
0,07*	до 45 (1 : 1)	4
0,1*	свыше 45	6
* Расход гвоздей без учёта комплектующих элементов		

**2.3.3.** Для обеспечения выхода на кровлю вентиляционных систем и вентиляции подкровельного пространства применяют кровельные аксессуары, из которых наиболее часто применяемыми являются:

- кровельные элементы (фланцы) для прохода труб ;
- вентиляторы подкровельного пространства ;
- дефлекторы подкровельного пространства ;
- манжеты и уплотнители для заделки мест прохода через кровлю антенн, флагштоков и печных изолированных труб круглого сечения .

**2.3.4.** Для наружного отвода воды применяют водосточную систему, которая включает: кронштейны, желоба, воронки, расширительные воронки, соединительные и расширительные элементы, поворотные углы, колена, крепления (хомуты для труб), соединители труб, водосточные наконечники и другие элементы.

### 3. Конструктивные решения крыши

#### а) Основание под кровлю

3.1. При монтаже сплошного деревянного настила следует обратить внимание на то, что бы фрагменты годовых колец были ориентированы выпуклостями вниз.

- для укладки необходимо сделать выборку из досок по толщине, чтобы толщина настила изменялась постепенно, более толстые доски укладывают ближе к карнизному свесу. Стыки досок по длине располагать на опорах, в местах стыков забивать не менее четырёх гвоздей.
- использование влажных досок не допускается.

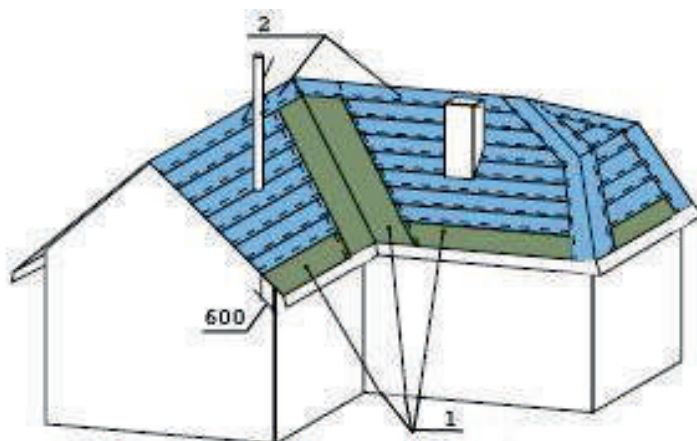
3.2. Монтаж крупнощитового настила следует вести с разбежкой швов и крепить ершенными гвоздями или саморезами по дереву.

- при монтаже сплошного настила из фанеры ФСФ ГОСТ 3916.2-96 либо ОСП-3 ГОСТ Р 56309-2014(oriented strand board, OSB) минимальная толщина 9мм, между листами необходимо оставить 3-5 мм зазора для компенсации линейного расширения. Необходимо получить одобрение вашего проектировщика по толщине крупно щитового настила, а также по шагу разреженной обрешетки под

деревянный настил в зависимости от района строительства здания или сооружения.

### *б) Кровельный ковёр*

**3.3.** Кровельный ковер из гибкой черепицы включает подкладочный слой из битуминозного рулонного материала, укладываемый под черепицу по всей поверхности кровли см. рисунок 3.1.



*Рисунок 3.1. Скатные кровли*

1 – самоклеящийся битумно-полимерный рулонный материал “Neoizol OS”;  
2 – подкладочный слой из битумного рулонного материала “Neoizol GL” или “Neoizol Eco”

**3.4.** В ендовах и на карнизных участках предусматривают исключительно только самоклеящийся материал “Neoizol OS”, а на остальных участках – битумный рулонный материал “Neoizol ECO или “Neoizol GL, ”. В ендове Neoizol OS укладывается сплошным ковром по всей длине ендовы. При необходимости укладки с нахлестом , шов нахлеста тщательно проклеивается и делается в верхней части крыши. Величина нахлеста составляет 30 см. В ендовах материал располагают вдоль её оси (по 50 см на каждый скат), а на остальной площади – параллельно карнизному свесу снизу вверх с нахлестом в поперечном направлении 100 мм, а в продольном 150 мм. Вдоль карнизного свеса Neoizol OS укладывается на величину самого карнизного вылета плюс 600мм от внутренней плоскости наружной стены внутрь здания. Neoizol OS на карнизном свесе не доводится до перегиба карнизной планки на 1-2см.

К основанию “Neoizol ECO или “Neoizol GL крепят кровельными оцинкованными гвоздями (с широкой шляпкой) через каждые 200 – 250 мм; места нахлестки склеивают.



**3.5.** На кровле предусматривают укладку дополнительного гидроизоляционного слоя из “Neoizol ECO или “Neoizol GL “

**3.6.** Во избежание образования со стороны холодного чердака конденсата на поверхностях кровли должна быть обеспечена естественная вентиляция чердака через отверстия в кровле (коньки, хребты, карнизы, слуховые окна, вытяжные патрубки и т.п.), суммарная площадь которых принимается не менее 1/300 площади горизонтальной проекции кровли.

**3.7.** Кровли из гибкой черепицы на утепленных совмещенных покрытиях следует предусматривать вентилируемыми с образованием между слоем теплоизоляции и кровлей зазора (вентиляционного канала), сообщающегося с наружным воздухом на карнизном, хребтовом и коньковом участках, а по теплоизоляции из волокнистых материалов – ветро- гидрозащитную мембрану.

#### ***в) Наружный водосток***

**3.8.** Для удаления воды с кровли предусматривают наружный организованный водоотвод.

Допускается применять неорганизованный водоотвод с крыш 1 – 2-этажных зданий при условии выполнения козырьков (навесов) над входами в здание.

**3.9.** При неорганизованном водоотводе вынос карниза от плоскости стены должен составлять не менее 600 мм.

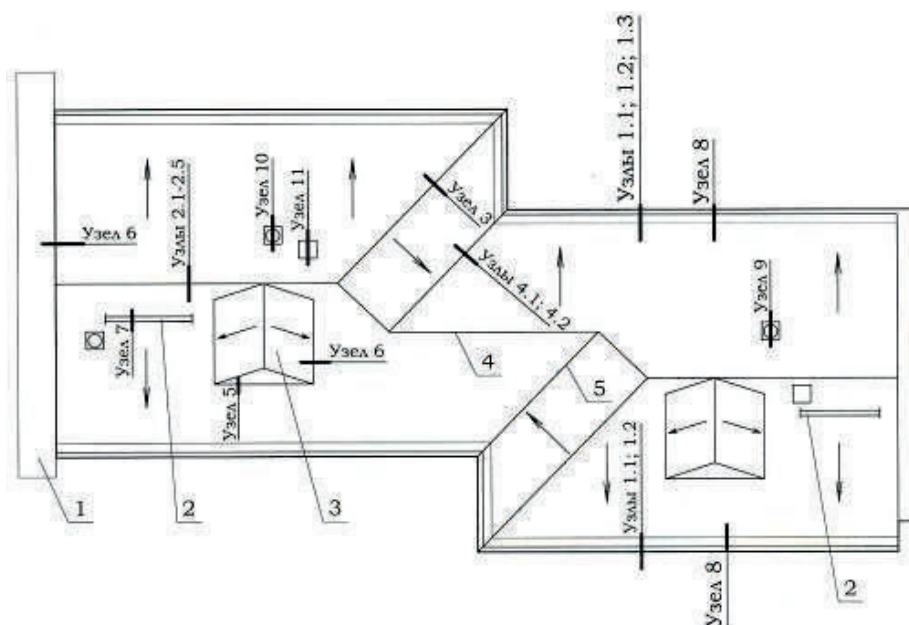
**3.10** При наружном организованном отводе воды с кровли расстояние между водосточными трубами должно приниматься не более 24 м, площадь поперечного сечения водосточных труб должно приниматься из расчёта 1,5 см<sup>2</sup> на 1 м<sup>2</sup> площади кровли.

### **4. ДЕТАЛИ КРОВЕЛЬНОГО КОВРА**

**4.1.** К основным деталям (узлам) кровельного ковра из гибкой черепицы относятся карниз, конёк, хребет, ендова и примыкания его к стене, трубе, к элементам вентиляции.

**4.2.** Для оформления этих деталей предусмотрены сопутствующие изделия, предназначенные для обеспечения надёжности примыканий. Схема маркировки деталей кровельного ковра приведены на рисунке 4.1.





**Рисунок 4.1. Схема маркировки узлов кровли из гибкой черепицы**

1 – стена примыкающего здания; 2 – страховочная труба; 3 – лифтовая шахта; 4 – конёк; 5 – ендова.

## 5. ВЫПОЛНЕНИЕ КРОВЛИ ИЗ ГИБКОЙ ЧЕРЕПИЦЫ

### 5.1. Основание под кровлю

**5.1.1.** До монтажа основания под кровлю необходимо выбрать тип крепления желобов:

- 1) металлические длинные кронштейны монтируются на кобылки и сплошную обрешётку;
- 2) кронштейны из ПВХ предварительно закрепляются на лобовую доску.

**5.1.2.** Основание под гибкую черепицу должно быть ровным сплошным, жёстким, сухим.

**5.1.3.** При выполнении основания из сплошного деревянного настила рекомендуется:

- применять узкие доски (шириной до 100 мм) и не допускать их утягивание между собой;
- перепад по высоте не должен быть более 1 – 2 мм, требуется сортировать доски по толщине;
- крепление осуществлять оцинкованными (ершенными, спиральными) гвоздями.
- стыки досок по длине располагать на опорах, в местах стыков забивать не менее 4<sup>х</sup> гвоздей;

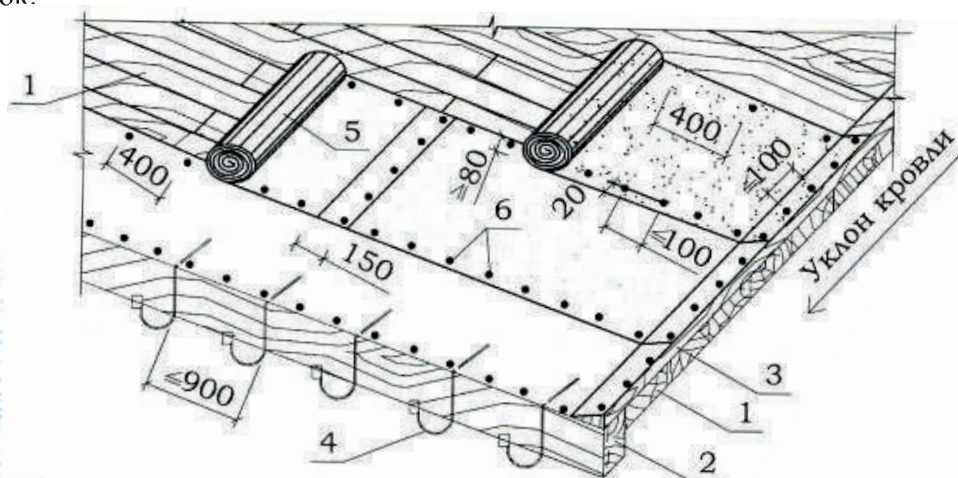
**5.1.4** При выполнении основания под кровлю и для получения качественных поверхностей применяют комбинированный метод: обрешетка + листовый материал (например, водостойкая фанера):

- обрешетка выполняется с шагом кратным размеру листа;
- на карнизах обрешётка укладывается в виде сплошного настила на ширину не менее 1,0 м;
- влагостойкую фанеру крепят к обрешётке оцинкованными гвоздями с шагом 300 мм, на стыках плит – с шагом 150 мм.

## 5.2. Укладка подстилающего слоя

**5.2.1** Укладку подстилающего слоя следует вести снизу вверх с продольной нахлесткой не менее 80 мм и поперечной — не менее 150 мм. При укладке сначала крепят верхний край рулонного материала толевыми гвоздями с шагом 400 мм, затем материал плотно прижимают к основанию, натягивают и закрепляют по нижнему краю гвоздями с шагом от 80 до 100 мм. На поверхности не должно быть вздутий, морщин и складок. При выполнении работ в зимнее время рулоны должны предварительно храниться в помещении с температурой не менее 18°С не менее суток. На кровлю подают количество материала, необходимое для работы в течение не более 3 ч при хранении запаса материалов в закрытых контейнерах. В зимнее время следует прибавить ковер дополнительно в центральной части гвоздями с шагом не более 500 мм. Схема укладки дополнительного слоя водоизоляционного материала приведена на рисунке 5.1.

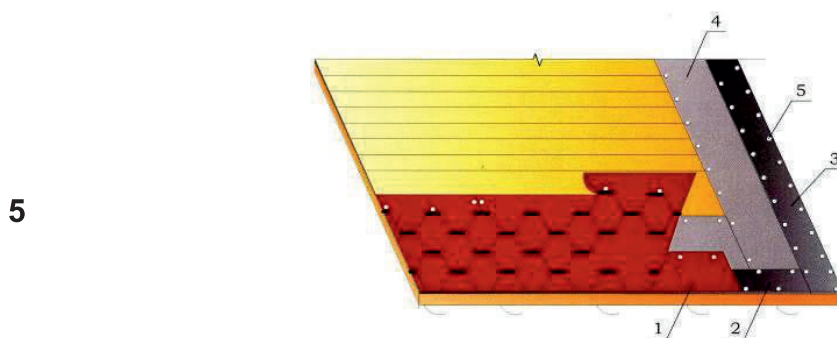
**5.2.2** Перед укладкой гибкой черепицы необходимо выполнить горизонтальную и вертикальную разметки на каждом участке кровли. Укладку следует начинать от центральной линии участка кровли. Для выравнивания цвета поверхности при одноцветном рисунке кровли необходимо до монтажа перемешать между собой плитки из пяти разных упаковок.



*Рисунок 5.1. Схема укладки подстилающего слоя*  
 1 – настил; 2 – карнизный брус; 3 – бортовой брусок; 4 – кронштейн; 5 – подстилающий слой; 6 – гвозди.

### 5.3. Карнизный и фронтонный участки кровли

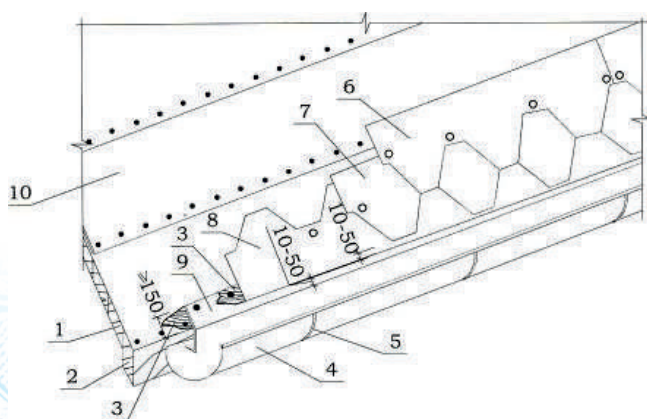
**5.3.1** Поверх подкладочного слоя закрепляют металлические карнизные планки (капельники) с нахлестом 2 см. Прибивают их кровельными гвоздями с шагом 100 мм, а в местах нахлеста – с шагом 30 мм; затем на этом участке наклеивают карнизные черепицы (рисунок 5.2). Аналогично выполняется фронтонный участок кровли:



*Рисунок 5.2. Схема укладки гибкой черепицы на карнизе при наличии карнизной черепицы*

1 – карнизная черепица; 2 – металлическая карнизная планка; 3 – металлическая (фронтовая) планка; 4 – подкладочный слой; 5 – кровельные гвозди.

**3.2** При отсутствии карнизной черепицы можно применить рядовую кровельную черепицу, которую в этом случае укладывают вырезами вверх таким образом, чтобы кровельная черепица не доходила до края карнизной планки (капельника) на 10 – 50 мм (рисунок 5.3).



*Рисунок 5.3. Схема укладки гибкой черепицы на карнизе*

### *при отсутствии карнизной черепицы*

1 – настил; 2 – карнизная доска; 3 – мастика; 4 – лоток; 5 – кронштейн;  
6 – 8 – карнизные ряды гибкой черепицы; 9 – карнизная планка; 10 – подстилающий слой.

## **5.4. Укладка рядовой черепицы**

**5.4.1** Перед укладкой гибкой черепицы следует удалять легкосъёмную силиконизированную плёнку и каждая плитка крепится к основанию с помощью специальных кровельных гвоздей или скобами.

Работы по выполнению кровли рекомендуется производить при положительной температуре наружного воздуха, при необходимости возможен монтаж при температуре до минус 15°C и при отсутствии снегопада, гололёда и дождя. Для выполнения кровельных работ должны привлекаться специализированные организации, имеющие лицензию.

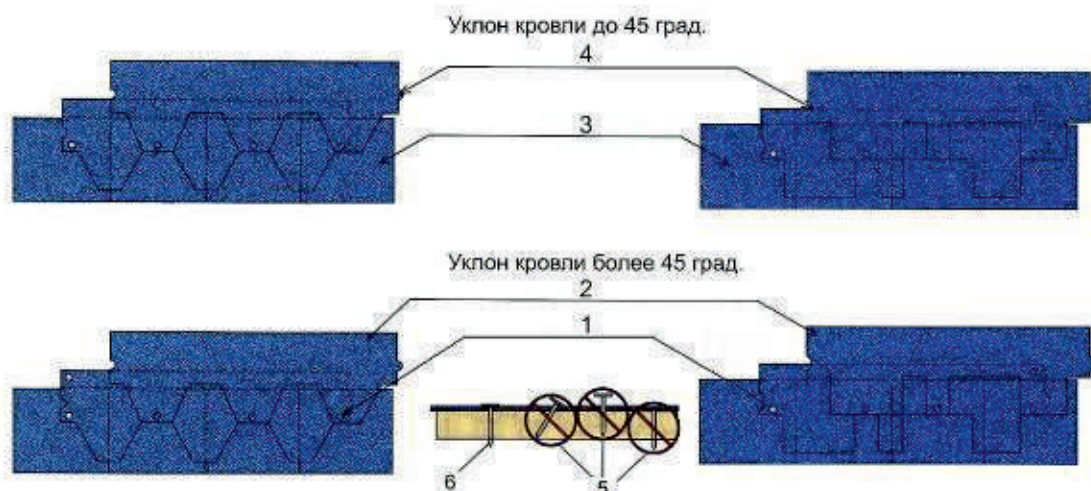
Перед укладкой гибкой черепицы для минимизации тонального баланса, следует вскрыть 5-6 пачек черепицы перемешать их содержимое в случайном порядке (монтаж вести диагональными полосами). Не следует применять на одной кровле гибкую черепицу разных партий или дат изготовления.

Если температура окружающей среды ниже +10°C гибкую черепицу следует подавать на кровлю по 5-6 пачек из теплого помещения (выдержать в течении суток при температуре 20°C), мастичную полосу подогревать строительным феном.

В жаркую солнечную погоду не рекомендуется ходить по кровле без применения специальных трапов, лазов во избежание образования пятен и следов от обуви.

Количество гвоздей на черепицу зависит от угла наклона ската (рисунок 5.4). При уклоне крыши до 45° одну черепицу фиксируют четырьмя оцинкованными кровельными гвоздями с широкой шляпкой, а при уклоне свыше 45°, а также вдоль боковых свесов - шестью гвоздями.





**Рисунок 5.4. Схема крепления черепицы “Standart” в зависимости от уклона кровли**

1 – кровельные гвозди; 2 – рядовая черепица; 3 – карнизная черепица; 4 – стыковой паз; 5 – неправильное расположение гвоздей; 6 – правильное расположение гвоздя.

**5.4.2** Гвозди размещают таким образом, чтобы верхняя черепица “Standart” перекрывала гвоздь на 25 – 30 мм. Крепление скобами (рисунок 5.5) выполняют с помощью пневматического пистолета. Длина горизонтальной спинки скобы, прижимающей черепицу, должна быть не менее 20 мм, толщина проволоки 2 – 3 мм, а глубина забивки регулируется в зависимости от материала основания. При уклоне кровли более 45° количество крепежных скоб необходимо увеличивать. Гвозди и скобы следует забивать строго перпендикулярно по отношению к черепице. Их следует забивать заподлицо с поверхностью черепицы, не допуская прорыва черепицы и выступающих выше поверхности гвоздей. Схемы крепления остальных марок гибкой черепицы приведены на рисунке 5.6.



**Рисунок 5.5. Схема крепления черепицы “Standart” скобами на кровле с уклоном до 45° (а) и с уклоном более 45° (б).**

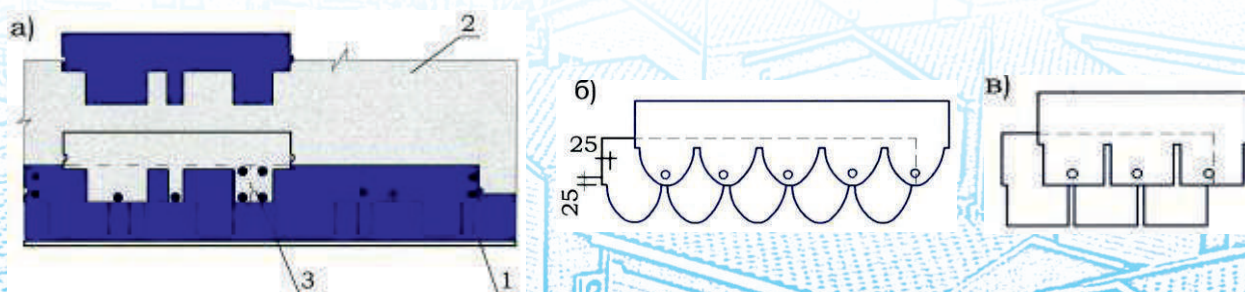


Рисунок 5.6. Схема крепления черепицы “Moderr” (а),  
“Gothik” (б) “Amerika” и (в).

### 5.5. Укладка гибкой черепицы в ендове кровли

**5.5.1** В ендове обрезают черепицу так, чтобы на границе пересечения скатов осталось открытой полоса ендового ковра RoofShield шириной 150 – 250 мм (рисунок 5.7). Края черепиц проклеивают вдоль линии отреза на ширину 100 мм мастикой. При отрезании подкладывают под черепицу фанеру, чтобы не повредить нижний слой.

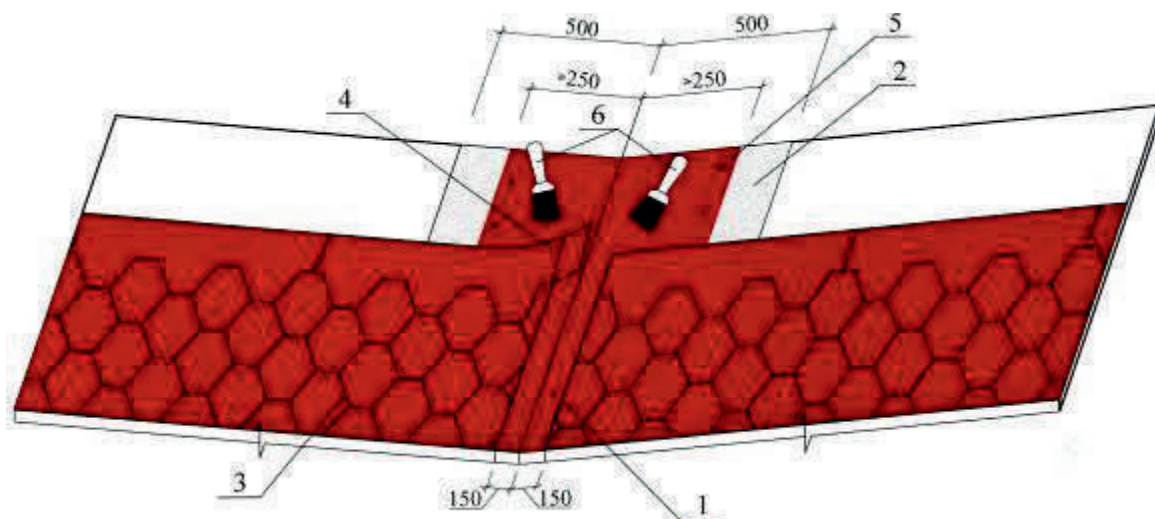
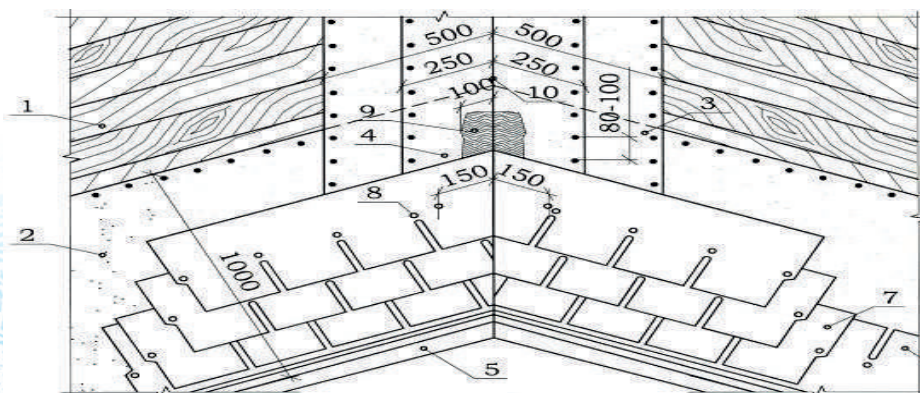


Рисунок 5.7. Укладка гибкой черепицы в ендове (1<sup>ый</sup> вариант)

1 – специальный (ендовый) материал; 2 – подкладочный слой; 3 – рядовая черепица; 4 – линия обрезки черепицы; 5 – гвозди с шагом 100 мм; 6 – нанесение мастики.

Расклад черепицы с обрезкой по оси ендовы (рисунок 5.8). В этом случае по ендове должно быть уложено два слоя подстилающего материала Neoizol OS. Черепицу, перекрывающую ендову, закрепляют с внешней от ендовы стороны, затем примеряют по месту укладки и обрезают по оси ендовы на подкладочной доске. Гвозди крепления плиток должны быть размещены не ближе 150 мм от оси ендовы. Участки черепицы на ширину не менее 100 мм в каждую сторону от ендовы приклеивают клеем или мастикой.



### Рисунок 5.8. Укладка гибкой черепицы в ендове (2<sup>ой</sup> вариант)

1 – настил; 2 – подстилающий слой вдоль карниза; 3 – слой рулонного материала по ендове (нижний); 4 – слой рулонного материала по ендове (верхний); 5 – карнизный металлический лист; 6 – первый карнизный ряд черепицы; 7 – второй карнизный ряд черепицы; 8 – гвозди; 9 – клей или мастика; 10 – ось ендовы.

## 5.6. Укладка коньковой черепицы

**5.6.1.** В коньке кровлю выполняют из черепицы размером 0,25 × 0,33 м или 0,34 × 0,33, которую получают из карнизной черепицы путём разделения её по местам перфорации на три части. Укладку ведут со стороны противоположной преобладающему направлению ветра.

**5.6.2.** Предварительно удалив защитную плёнку с нижней поверхности, коньковую черепицу приклеивают на конёк короткой стороной (0,25 м) параллельно коньку на предварительно уложенный слой рядовой черепицы.

Черепицу крепят 4<sup>мя</sup> гвоздями (по 2 с каждой стороны от конька), размещёнными так, чтобы они оказались под нахлёстом 50 мм следующей черепицы (рисунок 5.9).

Последнюю черепицу следует наклеить мастикой с нахлёстом в 100 мм.

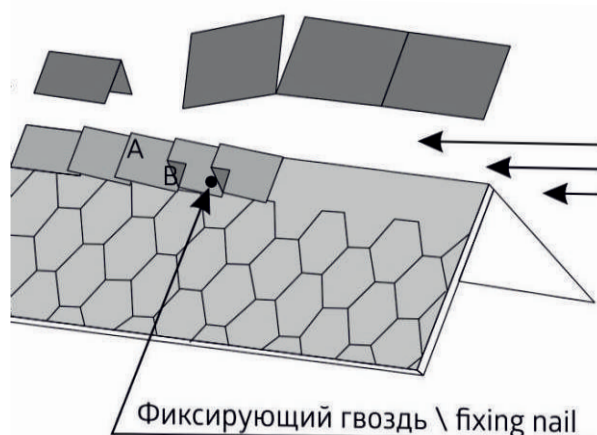


Рисунок 5.9. Укладка коньковой черепицы

1 – рядовая черепица; 2 – гвозди (4 – 6 гвоздей на черепицу в зависимости от уклона ската); 3 – коньковая черепица; 4 – нахлёст коньковой черепицы шириной 50 мм.

При температуре окружающего воздуха ниже + 15 °С и необходимости произвести сгибание гибкой черепицы, изгиб следует проводить плавно на металлической трубе предварительно подогретой строительным феном. При укладке конька с вырезанной черепицы удаляют защитную плёнку с нижней поверхности и в местах отсутствия мастичного слоя промазывают мастикой Fix (на сдир).



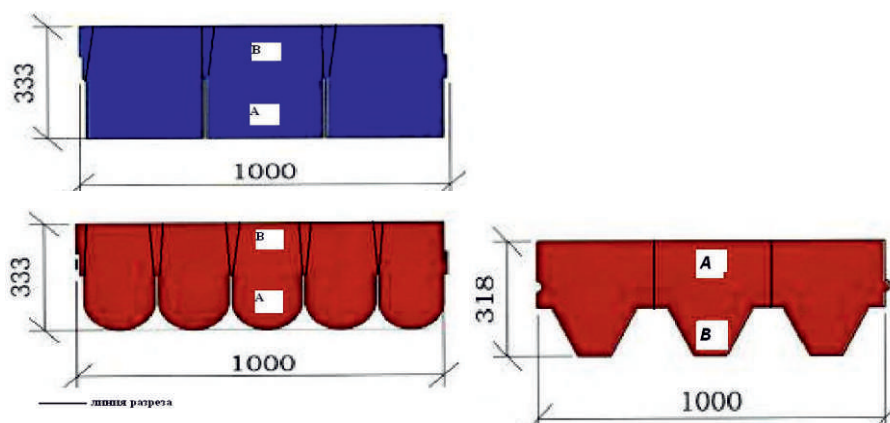


Рисунок 8. Вырезка карнизной черепицы.

А- Видимая часть

В – Закрываемая часть

### 5.7. Особенности выполнения кровли на крышах сложного профиля

**5.7.1.** Необходимо разделить поверхность на секторы. Каждый сектор приравнивают к плоскости, на которой далее проводят монтаж.

**5.7.2.** Сопряжение черепиц из двух секторов осуществляют путём монтажа коньковой черепицы или монтажа с нахлёстом рядовой черепицы одного сектора на черепицу другого сектора.

**5.7.3.** При монтаже кровли в форме полусферы, конуса, эллипса, в зависимости от радиуса закругления, основание пилится в соответствии с выполненной развёрткой на сегменты. Острый угол каждого сегмента должен сходиться в верхней точке сферы, башни. Укладку гибкой черепицы начинают с карниза тыльного (невидимого) сегмента и далее монтаж ведут по направлению в разные стороны. Последним монтируют лицевой сегмент.

Для защиты окончания кровли остроконечной башни, конуса применяют завершающий элемент в виде металлического шпиля, флюгера и т.п.

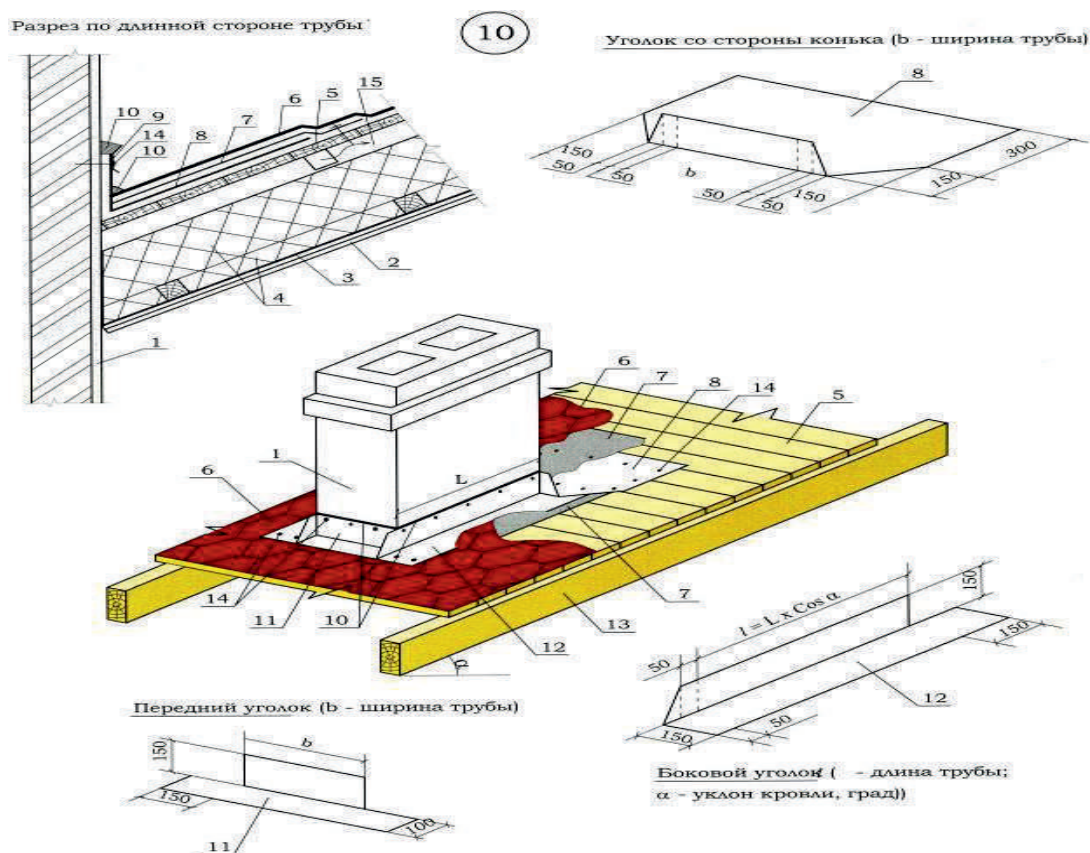
### 5.8. Выполнение кровли в местах примыкания к кирпичным стенам и трубам

**5.8.1.** Примыкание кровли к кирпичной трубе выполняют с применением сливных листов из оцинкованной кровельной стали (см. узел 10) или из других материалов обеспечивающих герметичность узла.

**5.8.2.** Примыкание кровли к стене из кирпича, оштукатуренного цементно-песчаным раствором, выполняют в следующей последовательности. В месте стыка поверхности крыши со стеной нашивается деревянная рейка треугольного сечения с катетами 50·50 мм. Подкладочный слой и кровельная черепица заводятся на рейку, а стыки промазывают мастикой. Вдоль стены приклеивают мастикой полосу из рулонного

материала. На стену полосу этого материала заводят не менее чем на 300 мм, а на скат – не менее чем на 250 мм. Верхнюю часть наклеенной на стену полосы рулонного материала защищают фартуком из оцинкованной кровельной стали, которую крепят в штрабе стены с герметизацией силиконовым герметиком.

### 5.9. Выполнение кровли в местах пропуска элементов инженерных систем



#### Узел 10. Примыкание кровли к кирпичной трубе

1 – дымовая труба; 2 – гипсокартон; 3 – пароизоляция; 4 – теплоизоляция; 5 – настил; 6 – гибкая черепица; 7 – рулонный материал; 8 – задний уголок; 9 – металлическая планка; 10 – герметик; 11 – передний уголок; 12 – боковой уголок; 13 – стропило; 14 – крепёжный элемент; 15 – вентиляционный канал.

**5.9.1.** В местах проходов через кровлю вентиляционных труб, антенных устройств и т.п. устанавливают манжеты из ЭПДМ – резины.

**5.9.2.** Установку фланца (элемента основания) для вентилятора производят в следующей последовательности

- по шаблону намечают (обводят) и прорезают отверстие в основании под кровлю, укладывают подкладочный материал размером 1×1 м с нахлестом на рядовую черепицу и края фиксируют гвоздями
- на нижнюю поверхность наносят битумную мастику
- устанавливают основание и фиксируют его гвоздями с шагом 150 мм по всей длине центральной части, нижний край фланца ставят в нахлест на уже уложенный ряд гибкой черепицы
- поверхность фланца покрывают мастикой и наклеивают рядовую черепицу. Кровельную черепицу подрезают и подгоняют вплотную к выступающему корпусу фланца
- на установленный фланец монтируют необходимый элемент вентилятора, который крепят саморезами к верхней части фланца. Вертикальность трубы проверяется уровнем.

**5.9.3.** Для монтажа вентиляционных проходов на готовое кровельное покрытие из гибкой черепицы применяют элемент основания. Установку фланца (элемента основания) для вентилятора производят в следующей последовательности:

- устанавливают проходной элемент на готовую кровлю и обрисовывают по внутреннему контуру или шаблону;
- прорезают отверстие в основании кровли
- на нижнюю поверхность проходного элемента наносят силиконовую мастику, закрепляют проходной элемент к основанию пресс-шайбой и соединение промазывают мастикой
- на установленный фланец монтируют необходимый элемент вентилятора, который крепят саморезами к верхней части фланца. Вертикальность трубы проверяют уровнем.

## **6. СОДЕРЖАНИЕ И ОБСЛУЖИВАНИЕ КРОВЕЛЬ.**

Дефекты на кровлях возникают в процессе эксплуатации не только из-за ошибок, связанных с нарушениями технологии устройства кровли, а так же несоблюдением правил эксплуатации. Необходимо проводить осмотры кровли весной и осенью.

**6.1.** Уложенный кровельный ковер должен быть защищен от проливов веществ: бензин, жиры, масла минеральные и растительные, различные органические растворители.

**6.3.** Недопустим прямой контакт битумного или битумно-полимерного материала с паром или источниками тепла с постоянной температурой поверхности выше 45°C.

**6.4.** Кровельный ковер необходимо беречь от механических повреждений. Острые грани и края посторонних материалов (болты, обрезки проволоки, арматура, гвозди и др.)

могут стать причиной повреждения кровельного покрытия. Посторонние предметы должны удаляться с кровли в ручную .

**6.5.** Не допускается скопление мусора и пыли на кровельном покрытии. Скопления мусора и пыли способствуют развитию растительности на кровельном покрытии, что может привести к нарушению целостности кровельного ковра. Для очистки применять метлы или полимерные скребковые устройства

**6.6.** В местах временной установки лестниц необходимо использовать деревянные подкладки. В местах, где осуществляется проход людей (чаще 2 раз в месяц) должны быть уложены пешеходные дорожки.

**6.8.** Водосточные воронки, лотки и желоба должны осматриваться весной (во время таяния снега) и осенью (во время листопада) Во время таких осмотров должна проводиться очистка фильтров для листьев в водосточных воронках и удаление мусора и пыли в ендовах, желобах.

**6.9.** Кровли и водоприемные устройства необходимо очистить от листьев, хвои и пыли. При этом запрещается сметать листья и мусор в водостоки.

**6.10.** При угрозе скопления на кровле большого слоя снега, особенно в прикарнизной части. Для очистки кровель должны применяться не острые деревянные лопаты оставляя слой снега толщиной 10 см;

**6.11.** Гибкая черепица является материалом, пригодным для ремонта. При повреждениях кровельного покрытия появившихся в следствии : ошибок при монтаже кровли , проектировании здания и т.п. возможно выполнить локальный ремонт кровли следующими методами:

- Устранить причину повреждения кровли.
- Заменить покрытие поврежденного участка путем локального демонтажа старого покрытия и монтажа нового покрытия.
- Места соединения нового кровельного покрытия и основной кровли выполнить при помощи строительного фена.

ЗАО «Многоотраслевая производственная компания «КРЗ» рекомендует придерживаться данной инструкции при монтаже гибкой черепицы RoofShield. При не соблюдении правил описанных в данной инструкции , использовании комплектующих не получивших одобрение ЗАО «МПК «КРЗ» , нарушении строительных норм и правил проектирования кровельных конструкций и проведения кровельных работ гарантия на продукцию не распространяется.

