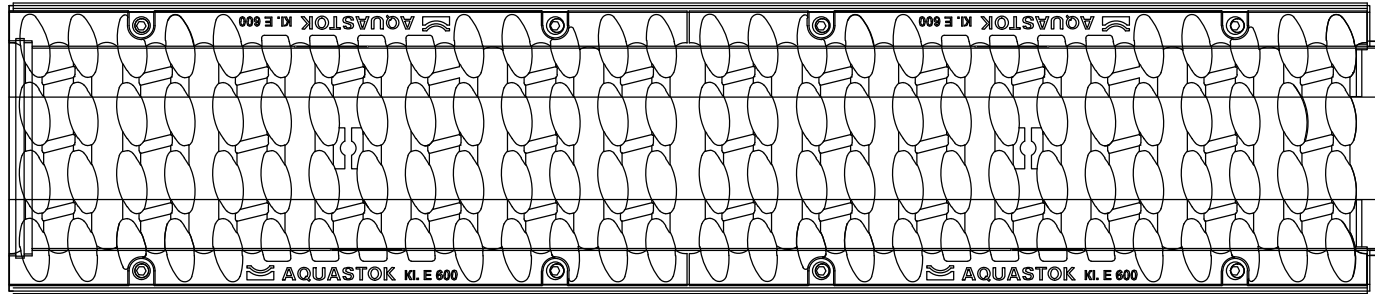
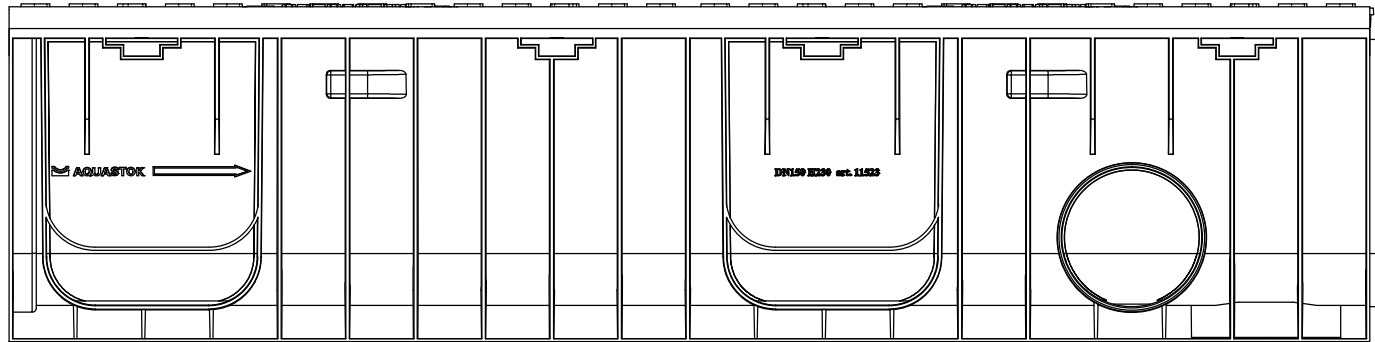


B

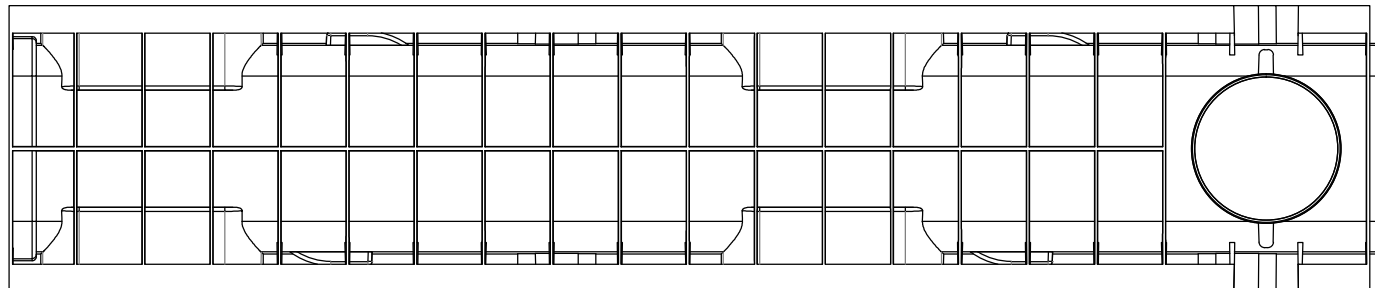


A →
B ↓

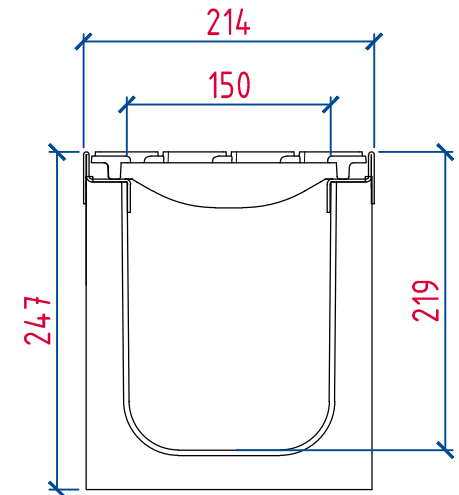


A →
C ↑
1000

φ110



A-A



Изм.	Лист	№докум.	Подпись Дата

Лоток водоотводный Profi Plastik
в сборе DN150 H247 E600 art.1152

