

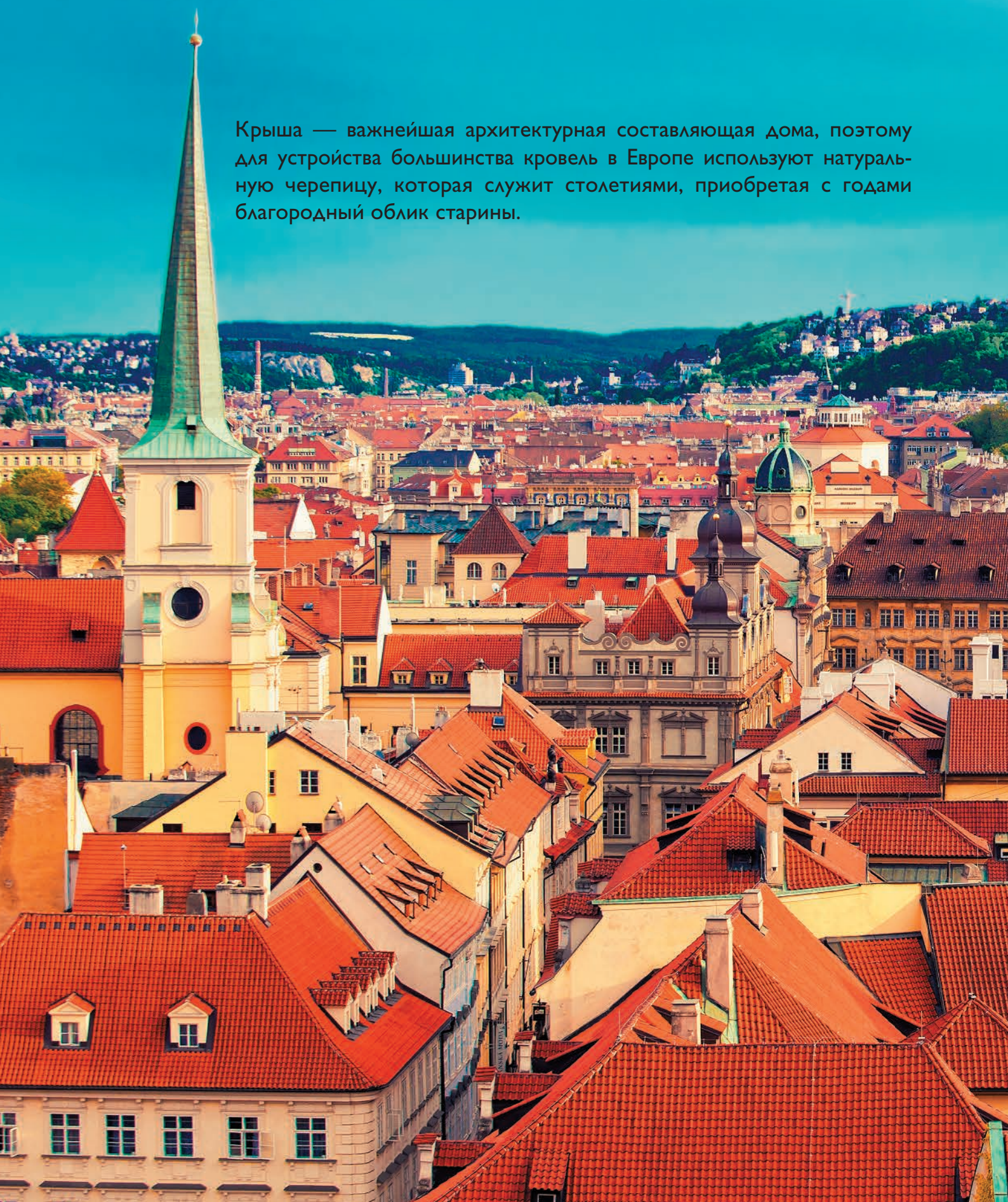
Керамическая черепица

Ассортимент продукции



КЕРАМИЧЕСКАЯ ЧЕРЕПИЦА — ИСТОРИЯ ПОДЛИННОЙ АРХИТЕКТУРЫ

Крыша — важнейшая архитектурная составляющая дома, поэтому для устройства большинства кровель в Европе используют натуральную черепицу, которая служит столетиями, приобретая с годами благородный облик старины.





КЕРАМИЧЕСКАЯ ЧЕРЕПИЦА — МАТЕРИАЛ, КОТОРЫЙ ПИШЕТ ИСТОРИЮ

Природа наградила глину множеством неповторимых свойств. После обжига она превращается в прочный и огнестойкий материал, который может служить столетиями. Еще в каменном веке наши предки начали изготавливать первые предметы из глины, а печи для ее обжига изобрели в Китае более 7000 лет тому назад.



В Европе, по свидетельству многочисленных источников, этот красивый природный материал стали использовать для производства кровельной керамической черепицы примерно в 2000 году до н.э.



В 1212 году король Иоанн Английский издал закон, в котором предписывалась замена всех старых кровель в государстве на керамические. И уже к XVII веку этот кровельный материал стал общепринятым, стандартным покрытием для крыш практически во всех городах Европы. Настоящее лидерство принадлежало Средневековой Германии, которая на тот момент обладала качественными источниками сырья, а немецкие мастера превратили процесс изготовления керамической черепицы в настоящее искусство.

ПОЧЕМУ ВЫБИРАЮТ КЕРАМИЧЕСКУЮ ЧЕРЕПИЦУ BRAAS?

РАЗНООБРАЗИЕ ЦВЕТОВ, ФОРМ И ПОВЕРХНОСТЕЙ

Широкая цветовая гамма, разнообразные формы и поверхности черепицы открывают безграничные возможности для творческих воплощений архитекторов и самых изысканных пожеланий владельцев домов. Кровля станет украшением дома, независимо от того выберете ли Вы натуральную керамическую черепицу без нанесенного покрытия, либо с матовой, блестящей или глянцевой поверхностью.

Натуральный



Матовый
(Ангоб)



Блестящий
(Глазурь)



Глянцевый
(Топ-глазурь)





МЕЖДУНАРОДНЫЙ ЛИДЕР В ОБЛАСТИ КАЧЕСТВА И ИННОВАЦИЙ

Компания BRAAS является самым крупным производителем натуральной черепицы в мире, входит в группу ВМІ с оборотом более 2 млрд. евро, которая объединяет более 150 производственных предприятий и 11 000 высококвалифицированных специалистов.



СЛУЖИТ СТОЛЕТИЯМИ

В музее BRAAS продемонстрированы образцы черепицы, которые прослужили на кровле более ста лет, при этом полностью сохранили свои эксплуатационные характеристики и привлекательный внешний вид.



ПОДЛИННАЯ АРХИТЕКТУРА

Благородно подчеркивает красоту и самобытность дома, создает комфортный микроклимат и домашний уют внутри.



ВЫГОДНАЯ ИНВЕСТИЦИЯ

Является долгосрочной и выгодной инвестицией в строительство собственного дома, а ее применение существенно повышает рыночную стоимость самого здания.



СОВРЕМЕННЫЙ ТРЕНД

Отражает современный тренд, направленный на использование только безопасных, природных и экологически чистых материалов и технологий в строительстве.



РУБИН 9V

Функциональное совершенство

Средневолновая крупноформатная черепица.
Самая популярная модель керамической черепицы в Европе с классической формой.

ОПИСАНИЕ МАТЕРИАЛА

Штучный кровельный материал. Изготавливается из высококачественной натуральной глины.

ОБЛАСТЬ ПРИМЕНЕНИЯ

Устройство скатных кровель с уклоном от 10° до 90°.

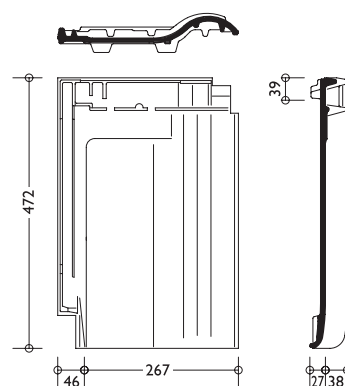
СПОСОБ УКЛАДКИ

Свободная укладка на обрешетку. Необходимость механического крепления определяется уклоном кровли и ветровыми нагрузками.

ТЕХНИЧЕСКИЕ ХАРАКТЕРИСТИКИ

НАИМЕНОВАНИЕ ПОКАЗАТЕЛЯ	ЗНАЧЕНИЕ
Размер черепицы	472x313 мм
Вес черепицы	4,0 кг
Вес готового покрытия	37,6–40,4 кг/м ²
Морозостойкость (замораживание и оттаивание -20 °С/+20 °С)	150 циклов
Количество штук на 1 м ²	9,4–10,1*

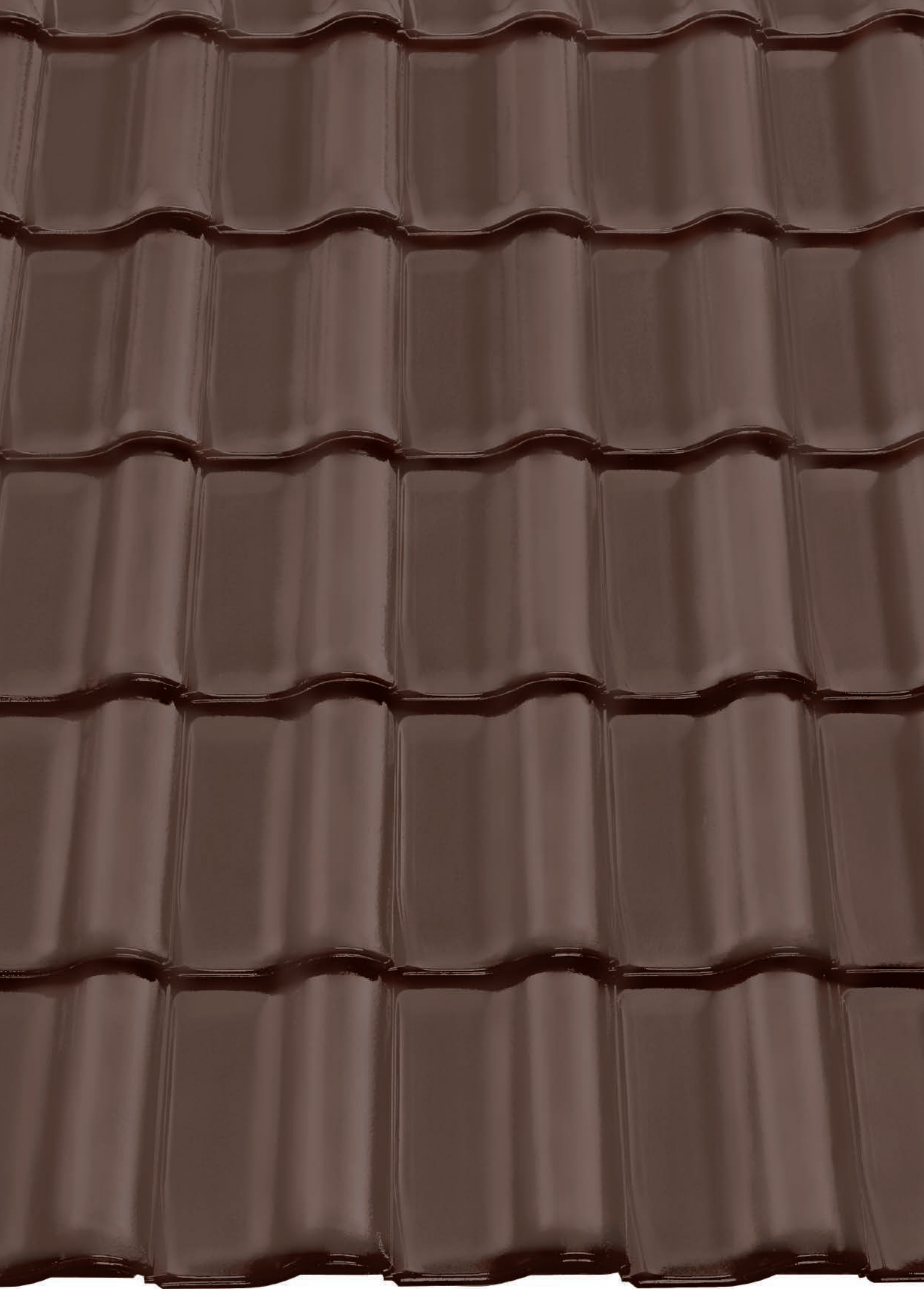
* – в зависимости от шага обрешетки



ЦВЕТА



* Фактический цвет черепицы может отличаться от изображенного на фотографии



РУБИН 11V

Средневолновая среднеформатная черепица.

Самая популярная модель керамической черепицы в Европе с классической формой.

ОПИСАНИЕ МАТЕРИАЛА

Штучный кровельный материал. Изготавливается из высококачественной натуральной глины.

ОБЛАСТЬ ПРИМЕНЕНИЯ

Устройство скатных кровель с уклоном от 10° до 90°.

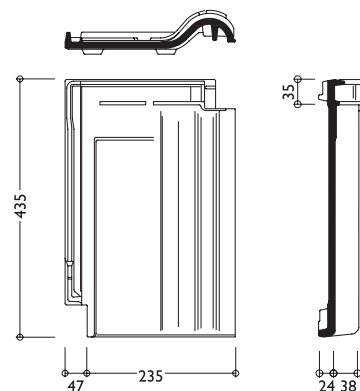
СПОСОБ УКЛАДКИ

Свободная укладка на обрешетку. Необходимость механического крепления определяется уклоном кровли и ветровыми нагрузками.

ТЕХНИЧЕСКИЕ ХАРАКТЕРИСТИКИ

НАИМЕНОВАНИЕ ПОКАЗАТЕЛЯ	ЗНАЧЕНИЕ
Размер черепицы	435x283 мм
Вес черепицы	3,5 кг
Вес готового покрытия	40,25–44, кг/м ²
Морозостойкость (замораживание и оттаивание -20 °С/+20 °С)	150 циклов
Количество штук на 1 м ²	11,5–12,6*

* – в зависимости от шага обрешетки



ЦВЕТА

Натуральный

красный



Матовый (Ангоб)

медный



красная лава



темно-коричневый



антрацит



графит



Блестящий (Глазурь)

каштан



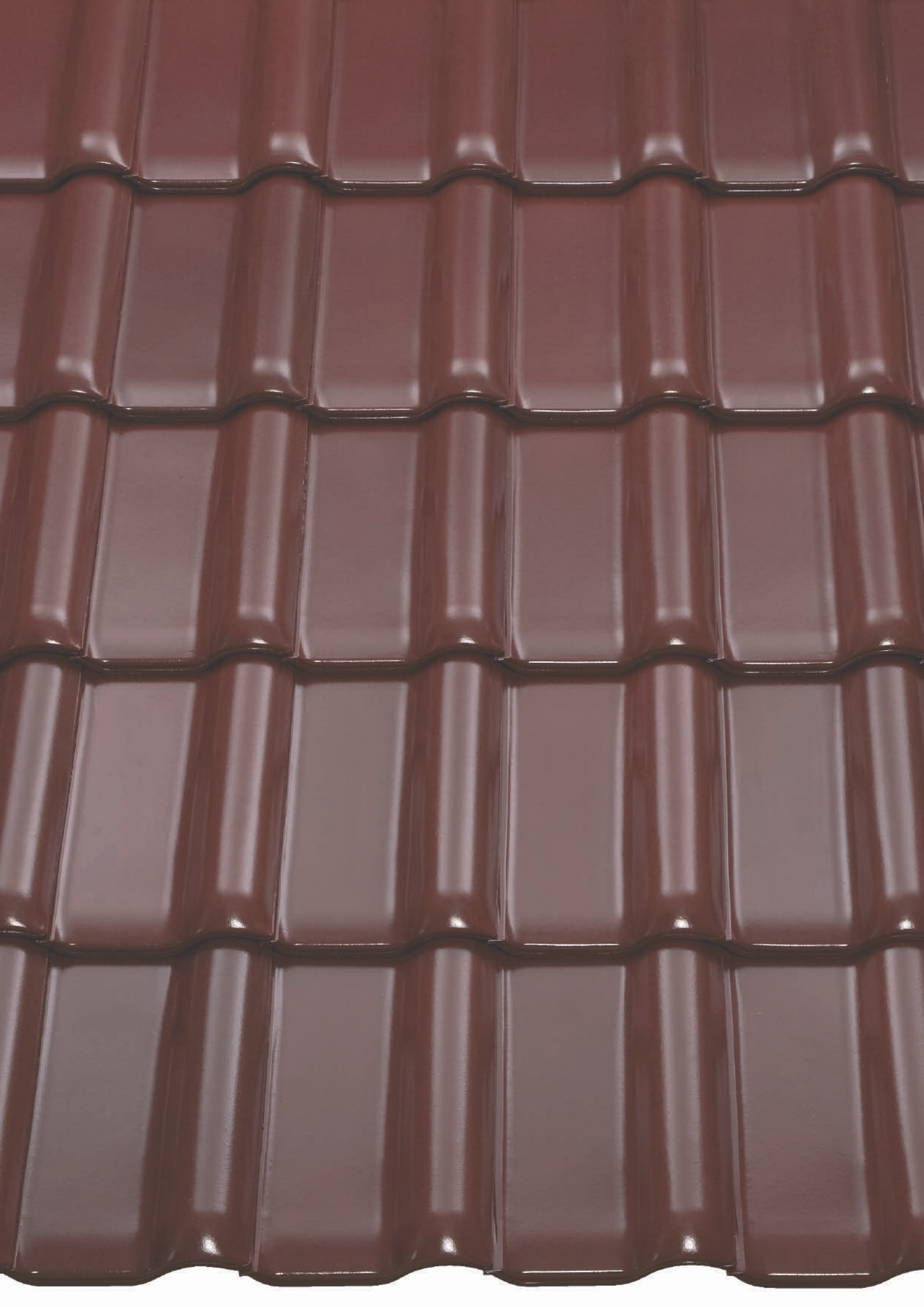
красный бук



глубокий черный



* Фактический цвет черепицы может отличаться от изображенного на фотографии



РУБИН 13V

Средневолновая среднеформатная черепица.

Самая популярная модель керамической черепицы в Европе с классической формой.

ОПИСАНИЕ МАТЕРИАЛА

Штучный кровельный материал. Изготавливается из высококачественной натуральной глины.

ОБЛАСТЬ ПРИМЕНЕНИЯ

Устройство скатных кровель с уклоном от 10° до 90°.

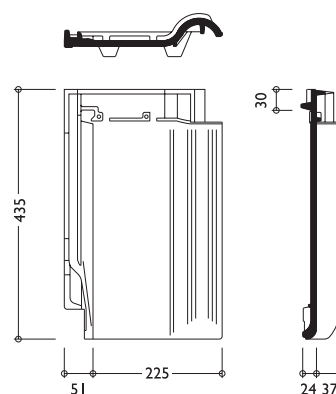
СПОСОБ УКЛАДКИ

Свободная укладка на обрешетку. Необходимость механического крепления определяется уклоном кровли и ветровыми нагрузками.

ТЕХНИЧЕСКИЕ ХАРАКТЕРИСТИКИ

НАИМЕНОВАНИЕ ПОКАЗАТЕЛЯ	ЗНАЧЕНИЕ
Размер черепицы	435x276 мм
Вес черепицы	3,2 кг
Вес готового покрытия	39,36–43,2 кг/м ²
Морозостойкость (замораживание и оттаивание -20°C/+20°C)	150 циклов
Количество штук на 1 м ²	12,3–13,5*

* – в зависимости от шага обрешетки



ЦВЕТА

Натуральный

красный



Матовый (Ангоб)

медный



темно-коричневый



антрацит



Блестящий (Глазурь)

тик



каштан



красная осень



Блестящий (Глазурь)

красный бук



глубокий черный



королевский серый



Глянцевый (Топ-глазурь)

синий бриллиант



зеленая ель



черный кристалл



черный бриллиант



* Фактический цвет черепицы может отличаться от изображенного на фотографии



ТОПАЗ 13V

Элегантность классики

Низковоловая среднеформатная черепица.

Модель отличается простой геометрической формой и благородным сдержанным дизайном.

ОПИСАНИЕ МАТЕРИАЛА

Штучный кровельный материал. Изготавливается из высококачественной натуральной глины.

ОБЛАСТЬ ПРИМЕНЕНИЯ

Устройство скатных кровель с уклоном от 10° до 90°.

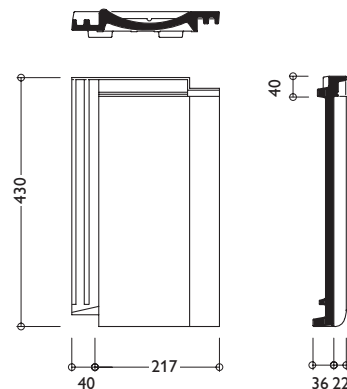
СПОСОБ УКЛАДКИ

Свободная укладка на обрешетку. Необходимость механического крепления определяется уклоном кровли и ветровыми нагрузками.

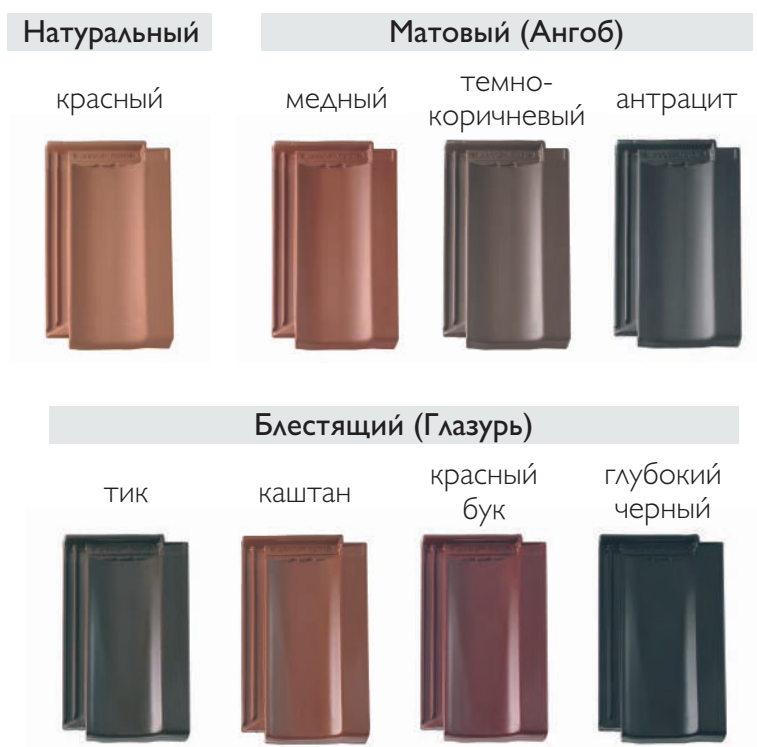
ТЕХНИЧЕСКИЕ ХАРАКТЕРИСТИКИ

НАИМЕНОВАНИЕ ПОКАЗАТЕЛЯ	ЗНАЧЕНИЕ
Размер черепицы	430x255 мм
Вес черепицы	3,5 кг
Вес готового покрытия	45,15–50,75 кг/м ²
Морозостойкость (замораживание и оттаивание -20 °С/+20 °С)	150 циклов
Количество штук на 1 м ²	12,5–14,5*

* – в зависимости от шага обрешетки



ЦВЕТА



* Фактический цвет черепицы может отличаться от изображенного на фотографии



АГАТ 12V

Динамика красоты

Высоковолновая среднеформатная черепица.

Сочетает в себе плавность линий, благодаря которым на крыше образуется невероятный узор с легким динамичным эффектом.

ОПИСАНИЕ МАТЕРИАЛА

Штучный кровельный материал. Изготавливается из высококачественной натуральной глины.

ОБЛАСТЬ ПРИМЕНЕНИЯ

Устройство скатных кровель с уклоном от 10° до 90°.

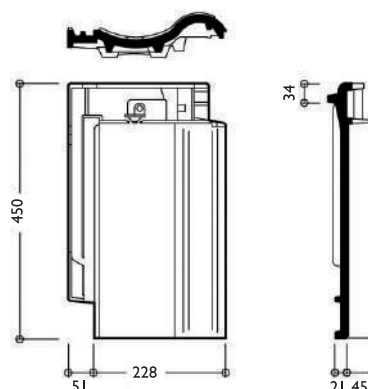
СПОСОБ УКЛАДКИ

Свободная укладка на обрешетку. Необходимость механического крепления определяется уклоном кровли и ветровыми нагрузками.

ТЕХНИЧЕСКИЕ ХАРАКТЕРИСТИКИ

НАИМЕНОВАНИЕ ПОКАЗАТЕЛЯ	ЗНАЧЕНИЕ
Размер черепицы	442x260 мм
Вес черепицы	3,6 кг
Вес готового покрытия	47,58–51,87 кг/м ²
Морозостойкость (замораживание и оттаивание -20 °С/+20 °С)	150 циклов
Количество штук на 1 м ²	13,3–14,1*

* – в зависимости от шага обрешетки



ЦВЕТА

Натуральный

красный



Матовый (Ангоб)

медный



темно-коричневый



антрацит



черный вулкан



Блестящий (Глазурь)

каштан



глубокий черный



* Фактический цвет черепицы может отличаться от изображенного на фотографии



ТУРМАЛИН

Минимализм и технологии

Плоская среднеформатная черепица.
 Модель современного дизайна создана для домов в стиле Хай-Тек.

ОПИСАНИЕ МАТЕРИАЛА

Штучный кровельный материал. Изготавливается из высококачественной натуральной глины.

ОБЛАСТЬ ПРИМЕНЕНИЯ

Устройство скатных кровель с уклоном от 10° до 90°.

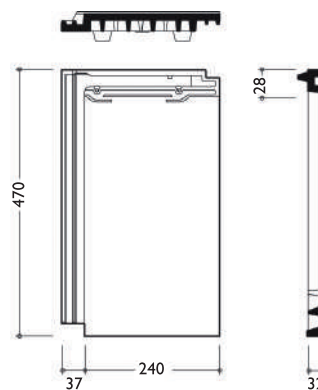
СПОСОБ УКЛАДКИ

Свободная укладка на обрешетку. Необходимость механического крепления определяется уклоном кровли и ветровыми нагрузками.

ТЕХНИЧЕСКИЕ ХАРАКТЕРИСТИКИ

НАИМЕНОВАНИЕ ПОКАЗАТЕЛЯ	ЗНАЧЕНИЕ
Размер черепицы	475x280 мм
Вес черепицы	4,4 кг
Вес готового покрытия	48,4–51,48 кг/м ²
Морозостойкость (замораживание и оттаивание -20 °С/+20 °С)	150 циклов
Количество штук на 1 м ²	11,0–11,7*

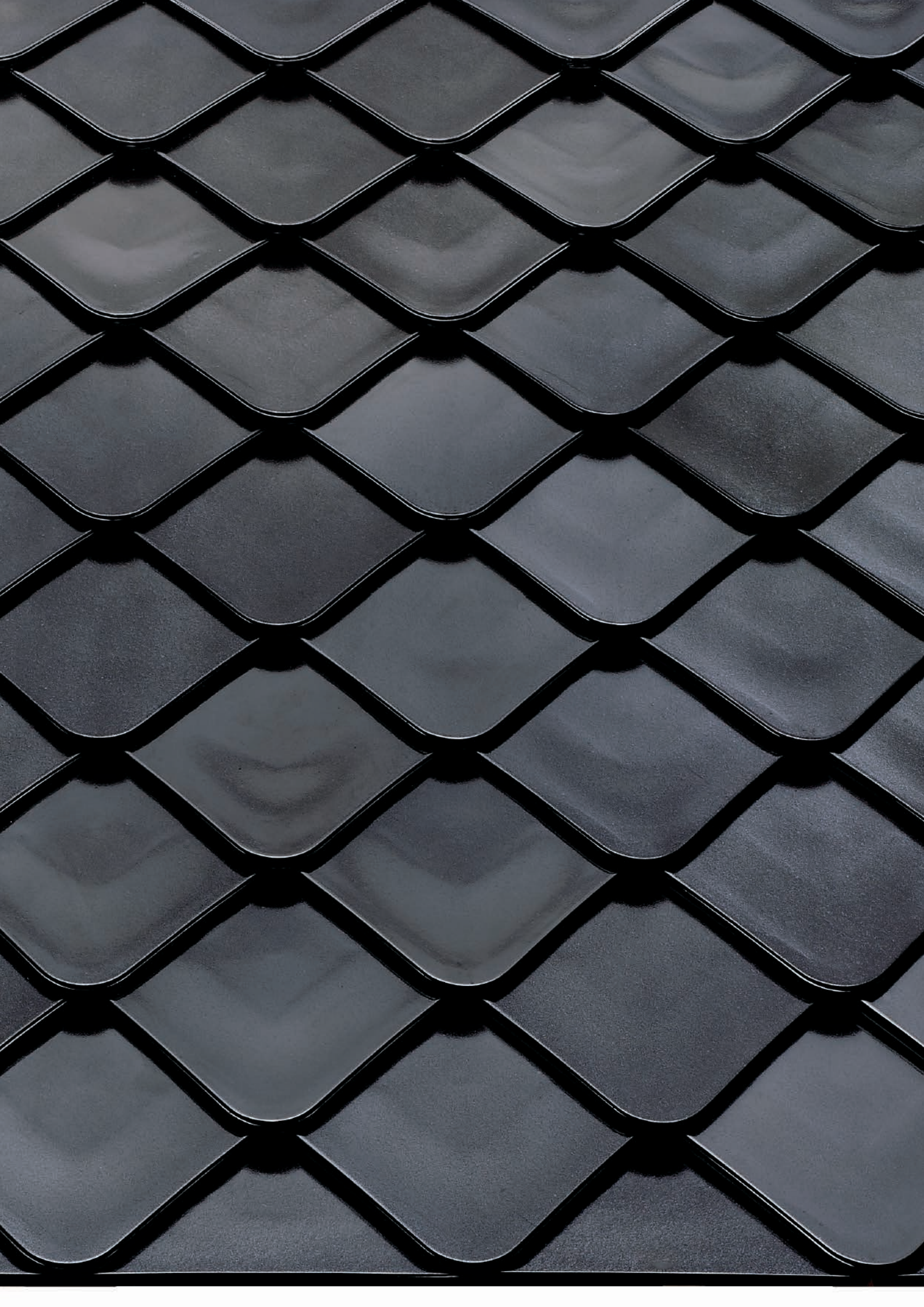
* – в зависимости от шага обрешетки



ЦВЕТА



* Фактический цвет черепицы может отличаться от изображенного на фотографии



ИЗУМРУД

Яркая индивидуальность

Плоская среднеформатная черепица.

Эксклюзивная модель ромбовидной формы не имеющая аналогов на кровельном рынке.

ОПИСАНИЕ МАТЕРИАЛА

Штучный кровельный материал. Изготавливается из высококачественной натуральной глины.

ОБЛАСТЬ ПРИМЕНЕНИЯ

Устройство скатных кровель с уклоном от 10° до 90°.

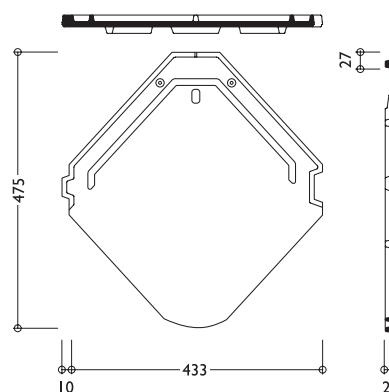
СПОСОБ УКЛАДКИ

Свободная укладка на обрешетку. Необходимость механического крепления определяется уклоном кровли и ветровыми нагрузками.

ТЕХНИЧЕСКИЕ ХАРАКТЕРИСТИКИ

НАИМЕНОВАНИЕ ПОКАЗАТЕЛЯ	ЗНАЧЕНИЕ
Размер черепицы	475x443 мм
Вес черепицы	3,7 кг
Вес готового покрытия	46,25–51,8 кг/м ²
Морозостойкость (замораживание и оттаивание -20°C/+20°C)	150 циклов
Количество штук на 1 м ²	12,5–14,0*

* – в зависимости от шага обрешетки



ЦВЕТА

Матовый (Ангоб)

антрацит



Блестящий (Глазурь)

тик

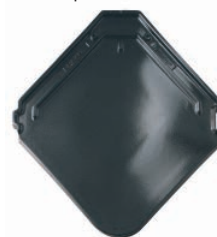


каштан

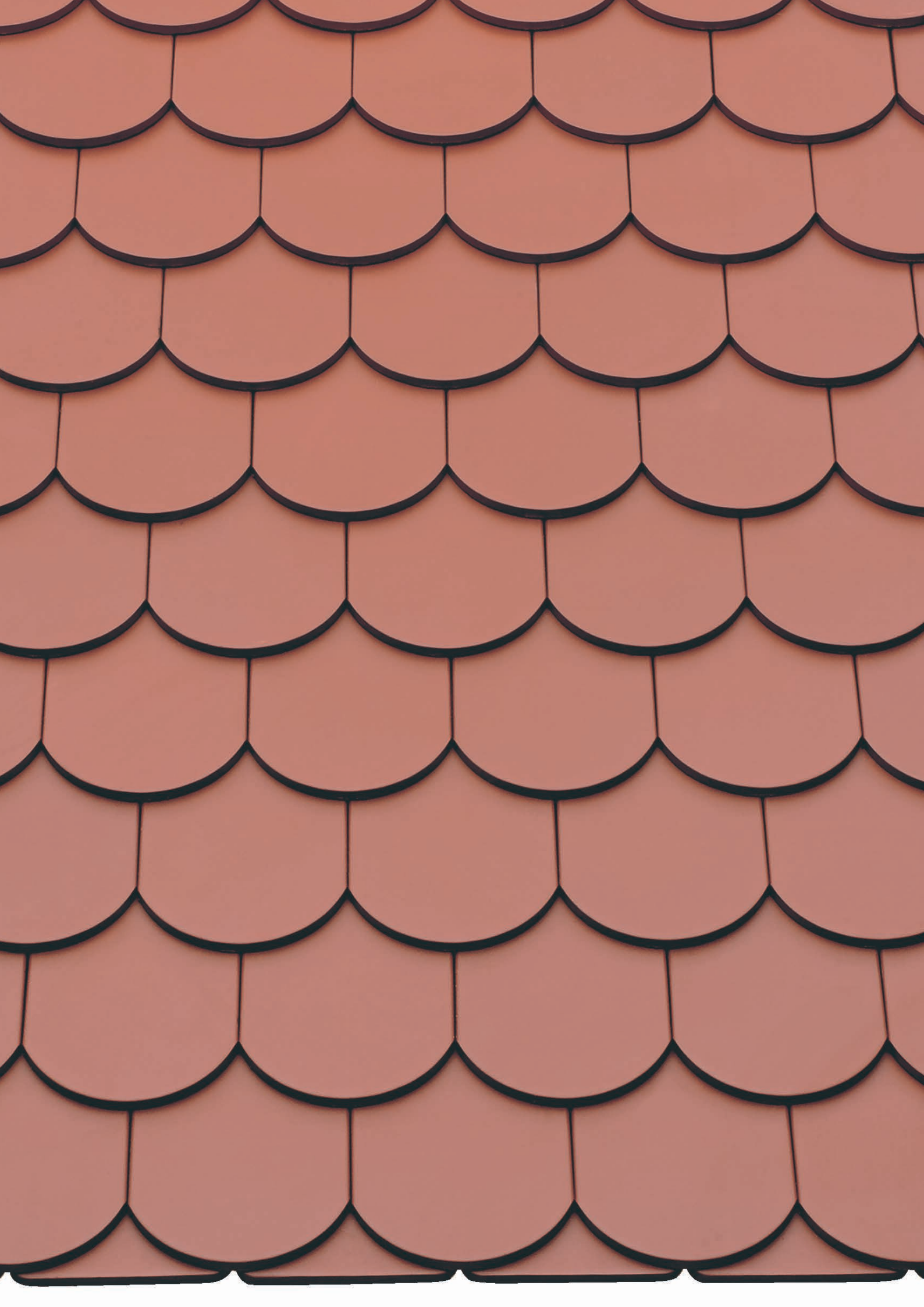


Глянцевый (Топ-глазурь)

черный
кристалл



* Фактический цвет черепицы может отличаться от изображенного на фотографии



ОПАЛ

Прикосновение истории

Плоская мелкоформатная черепица.

Закругленная форма придает кровле исторический шарм и уникальность. Широко применяется при строительстве сложных криволинейных крыш.

ОПИСАНИЕ МАТЕРИАЛА

Штучный кровельный материал. Изготавливается из высококачественной натуральной глины.

ОБЛАСТЬ ПРИМЕНЕНИЯ

Устройство скатных кровель с уклоном от 10° до 90°.

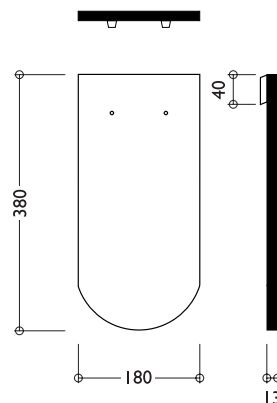
СПОСОБ УКЛАДКИ

Свободная укладка на обрешетку. Необходимость механического крепления определяется уклоном кровли и ветровыми нагрузками.

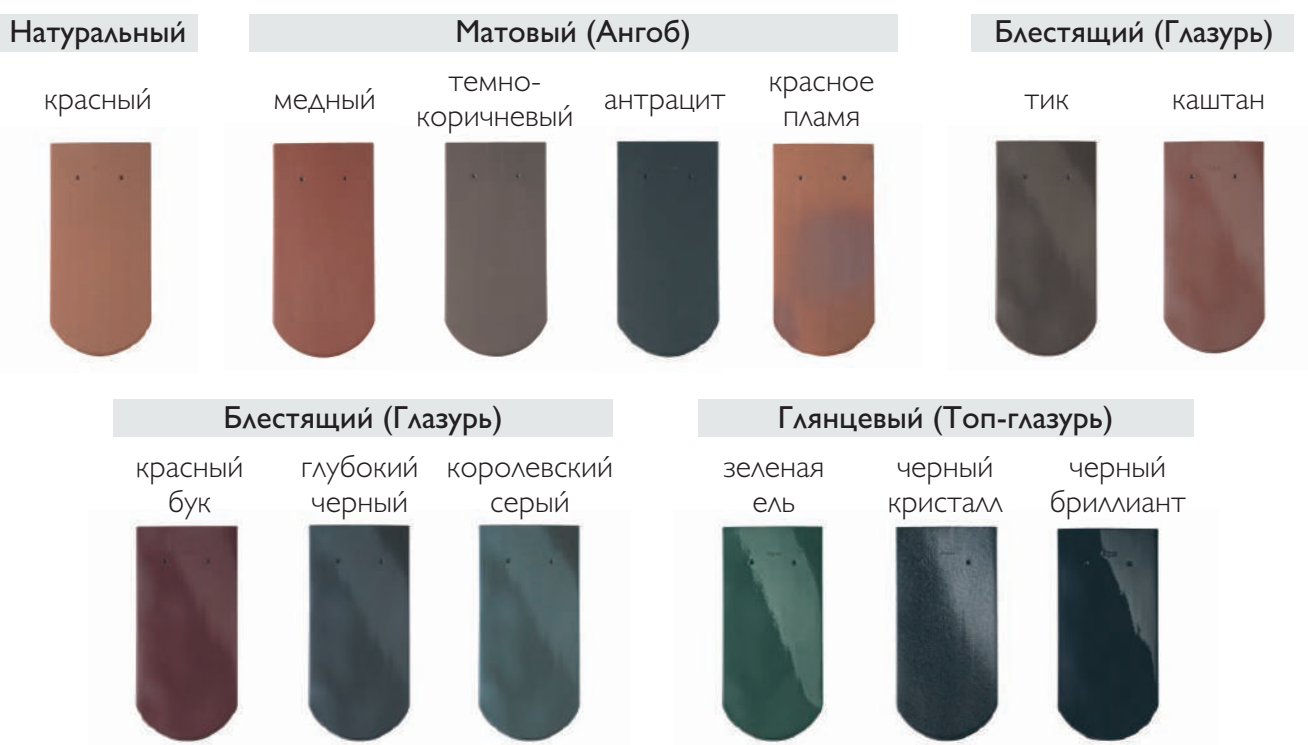
ТЕХНИЧЕСКИЕ ХАРАКТЕРИСТИКИ

НАИМЕНОВАНИЕ ПОКАЗАТЕЛЯ	ЗНАЧЕНИЕ
Размер черепицы	430x360 мм
Вес черепицы	4,5 кг
Вес готового покрытия	60,66–68,94 кг/м ²
Морозостойкость (замораживание и оттаивание -20 °С/+20 °С)	150 циклов
Количество штук на 1 м ²	33,7–38,5*

* – в зависимости от шага обрешетки



ЦВЕТА



* Фактический цвет черепицы может отличаться от изображенного на фотографии



ГАЛЛЕАН 10

Неповторимый шарм Средиземноморья

Высоковолновая крупноформатная черепица. Плавная изогнутая форма и пестрая расцветка характерна для великолепных средиземноморских пейзажей.

ОПИСАНИЕ МАТЕРИАЛА

Штучный кровельный материал. Изготавливается из высококачественной натуральной глины.

ОБЛАСТЬ ПРИМЕНЕНИЯ

Устройство скатных кровель с уклоном от 10° до 90°.

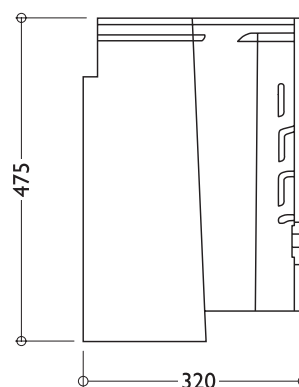
СПОСОБ УКЛАДКИ

Свободная укладка на обрешетку. Необходимость механического крепления определяется уклоном кровли и ветровыми нагрузками.

ТЕХНИЧЕСКИЕ ХАРАКТЕРИСТИКИ

НАИМЕНОВАНИЕ ПОКАЗАТЕЛЯ	ЗНАЧЕНИЕ
Размер черепицы	473x317 мм
Вес черепицы	4,5 кг
Вес готового покрытия	44,55–49,85 кг/м ²
Морозостойкость (замораживание и оттаивание -20 °С/+20 °С)	150 циклов
Количество штук на 1 м ²	9,9–11,3*

* – в зависимости от шага обрешетки



ЦВЕТА



* Фактический цвет черепицы может отличаться от изображенного на фотографии



Центральный офис ВМІ Россия

г. Москва, м. Бауманская,
улица Доброслободская, д. 3,
Деловой центр «Басманов»

8 800 444 75 25 (для бесплатных звонков по России)
+7 495 660 10 56
braas.ru@bmigroup.com
www.braas.ru