

К.176-300-ОСБ

Перв. примен.  
К.176-300-0

Справ. №

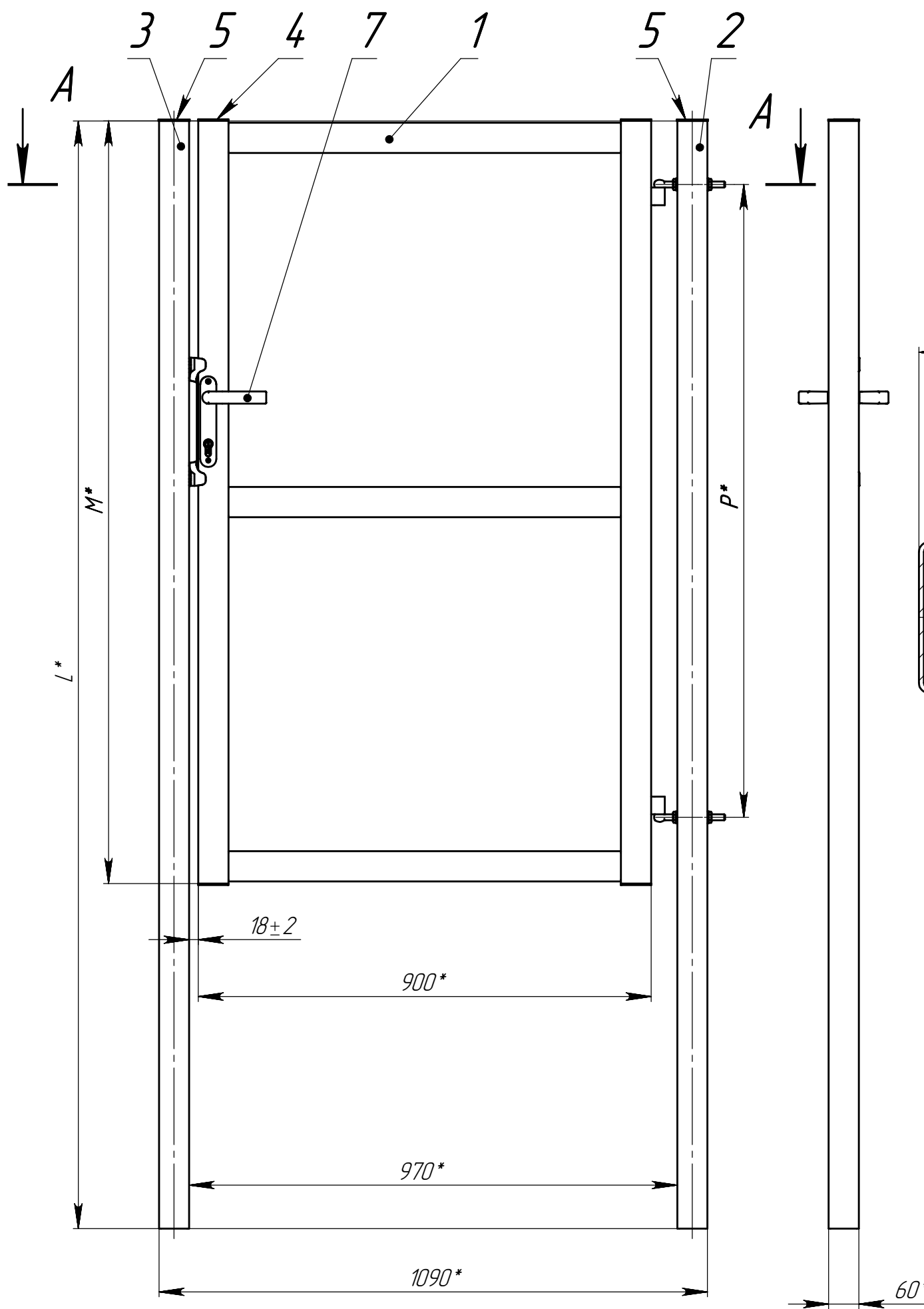
Подп. и дата

Инд. № дубл.

Взам. инв. №

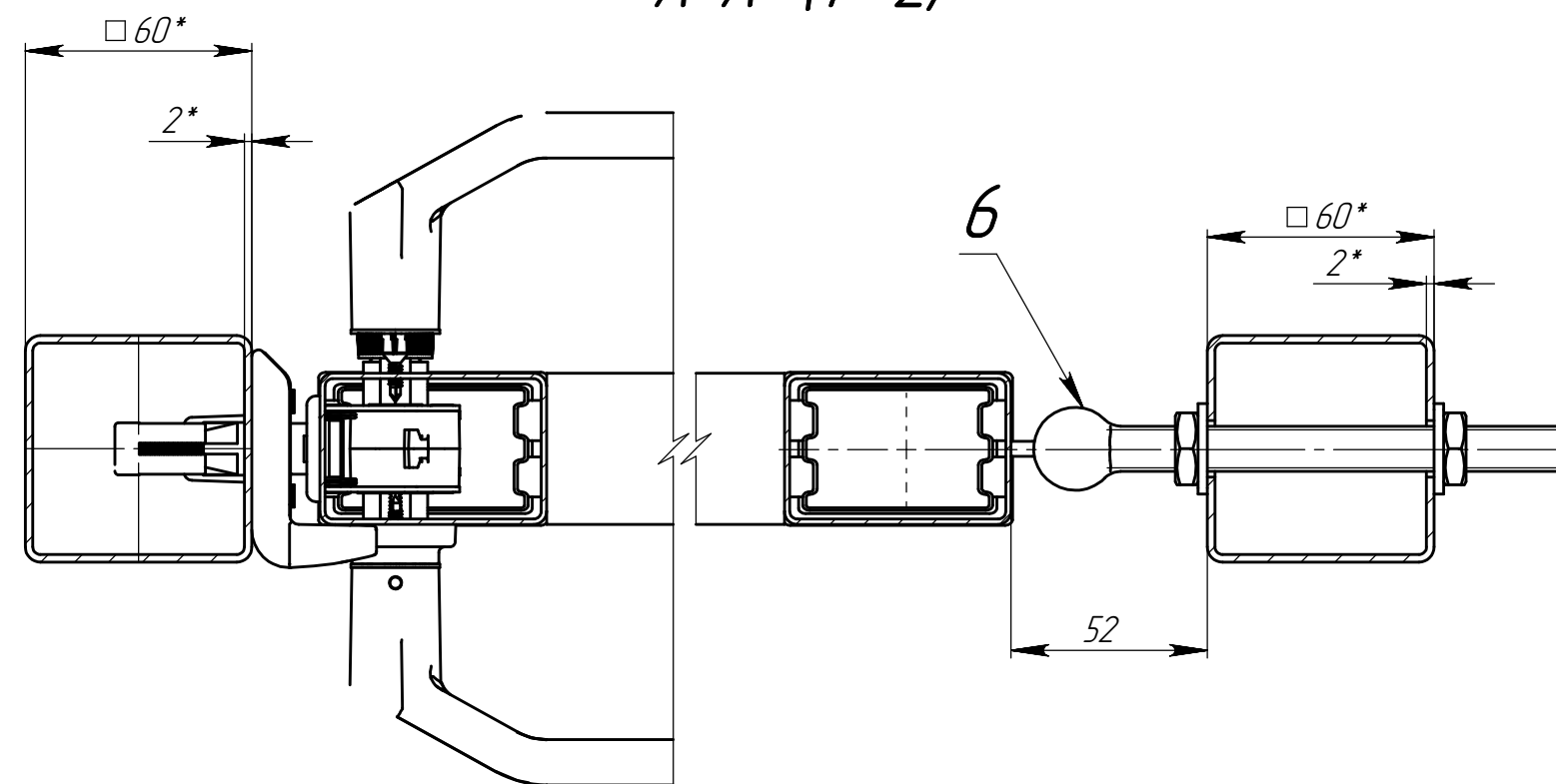
Подп. и дата

Инд. № подл.



Обозначение	L, мм	M, мм	P, мм	Масса, кг	Примечание
К.176-300-0	2200	1515	1257	27,27	Калитка Эконом Lock 1,6x1,0
-01	3000	1915	1627	34,61	Калитка Эконом Lock 2,0x1,0
-02	2500	1715	1257	30,23	Калитка Эконом Lock 1,8x1,0

A-A (1:2)



\*Размеры для справок.

					К.176-300-ОСБ			
Изм.	Лист	№ докум.	Подп.	Дата	Калитка Эконом Lock (40x60)	Лит.	Масса	Масштаб
Разраб.	Коновалов			11.18			см, таблицу	1:10
Пров.	Кухарук			11.01.18				
Т. контр.	Инютин			11.01.18		Лист		Листов 1
Н. контр.	Домнушкина			11.01.18				<b>GRAND LINE®</b>
Утв.	Кухарук			11.01.18				

Инв. № подл.		Подп. и дата		Взам. инв. №		Инв. № дубл.		Подп. и дата		Справ. №				Перв. примен.			
														К.176-300-0			
Формат	Экз	Лист	Обозначение	Наименование	Кол. на исполнение К.176-300-0 -										Примечание		
					-	01	02										
				<u>Документация</u>													
A3			К.176-300-0СБ	Сборочный чертеж	X	X	X										
				<u>Сборочные единицы</u>													
A4	1		К.176-20-0	Рамка калитки Эконом Lock	1	-	-								Рамка калитки Эконом 1,6x1,0		
A4			К.176-20-0-01	Рамка калитки Эконом Lock	-	1	-								Рамка калитки Эконом 2,0x1,0		
A4			К.176-20-0-02	Рамка калитки Эконом Lock	-	-	1								Рамка калитки Эконом 1,7x1,0		
				<u>Детали</u>													
A4	2		К.176-00-1	Столб опорный	1	-	-								Столб опорный 2,2 м		
A4			К.176-00-1-02	Столб опорный	-	1	-								Столб опорный 3 м		
A4			К.176-00-1-04	Столб опорный	-	-	1								Столб опорный 2,5 м		
					K.176-300-0												
					Изм.	Лист	№ докум.	Подп.	Дата	Калитка Эконом Lock (40x60)					Лит.	Лист	Листов
					Разраб.	Коновалов	С.В.	11.1.18								1	2
					Пров.	Кухарук	И.И.	11.01.18									
					Гл. констр.												
					Н. контр.	Домнушкина	Д.В.	11.01.18									
					Утв.	Кухарук	И.И.	11.01.18									



Инв. № подл.	Подп. и дата	Взам. инв. №	Инв. № дубл.	Подп. и дата

Формат	Зона	Поз.	Обозначение	Наименование	Кол. на исполнение К.176-300-0 -										Примечание		
					-	01	02										
A3		3	K.176-300-1	Столб притворный Эконом Lock	1	-	-										Столб притворный 2,2 м
A3			K.176-300-1-02	Столб притворный Эконом Lock	-	1	-										Столб притворный 3 м
A3			K.176-300-1-04	Столб притворный Эконом Lock	-	-	1										Столб притворный 2,5 м
				<u>Покупные изделия</u>													
		4		Заглушка 40x60	4	4	4										Заглушка 40x60 пластиковая
		5		Заглушка 60x60	2	2	2										Заглушка пластиковая К60/3д
		6		Петля Locinox GAM12-130	2	2	2										
		7		Fortyset-40I-MA	1	1	1										

Изм.	Лист	№ докум.	Подп.	Дата

K.176-300-0

Лист  
2