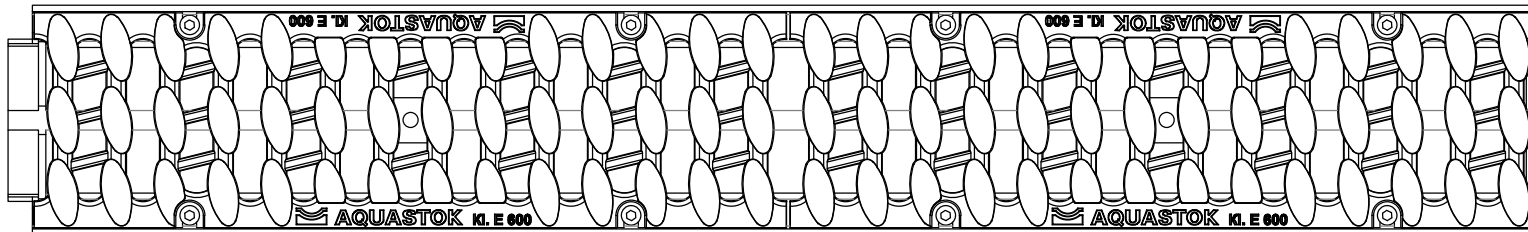
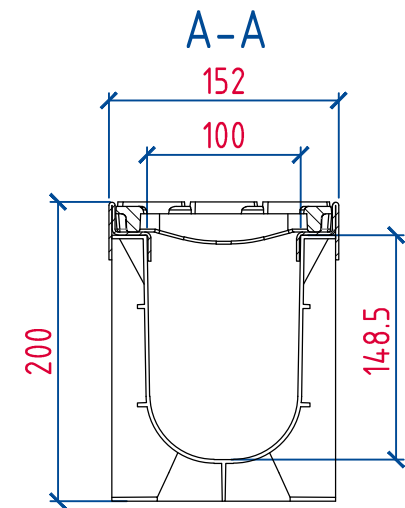
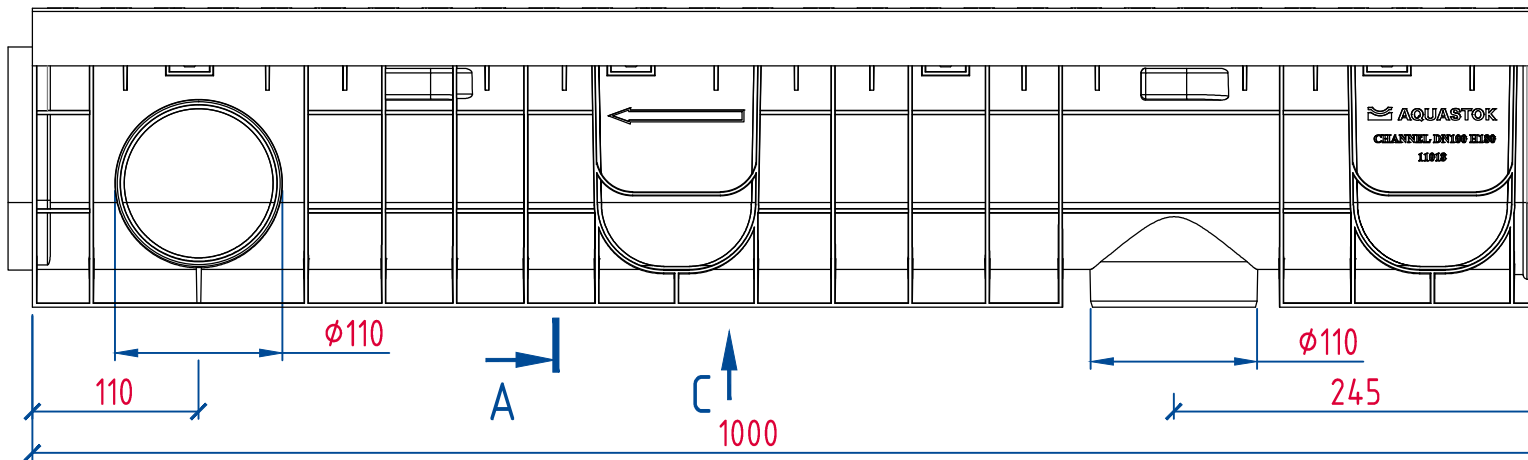


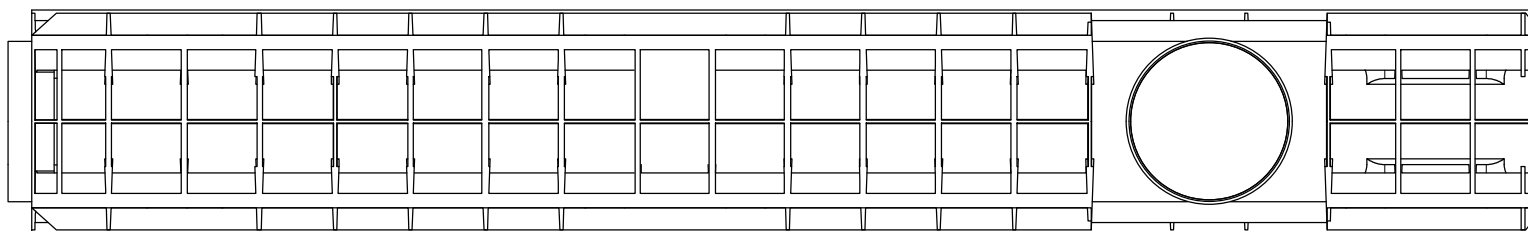
B



A →
B ↓



C



Изм.	Лист	№ докум.	Подпись
			Дата

Лоток водоотводный Profi Plastik
DN100 H200 E600 art.1101

